



# Portes de garage sectionnelles

NOUVEAU : LPU 67 Thermo – La porte haute isolation

**HÖRMANN**







## SOMMAIRE

- 6 Les bonnes raisons de choisir Hörmann
- 16 Vue d'ensemble des portes sectionnelles en acier
- 20 Vue d'ensemble des portes sectionnelles en bois massif
- 22 Vue d'ensemble des surfaces en acier et sortes de bois
- 24 Vue d'ensemble générale
- 28 Motifs de portes
- 42 Gamme de couleurs
- 48 Déverrouillage manuel
- 50 Vitrages
- 52 Portillons incorporés
- 54 Portillons indépendants
- 56 Rénovation et embellissement
- 62 Motorisations de porte de garage
- 66 Accessoires
- 72 Technologie innovante
- 78 Caractéristiques de performance
- 80 Dimensions et données techniques

Les portes représentées sont en partie dotées d'équipements spéciaux et ne correspondent par conséquent pas toujours à l'exécution standard.

Pour des raisons techniques d'imprimerie, les teintes et surfaces représentées n'ont pas de caractère contractuel.

Droits d'auteur réservés. Reproduction, même partielle, uniquement avec notre autorisation. Sous réserve de modifications.

## Offrez-vous de nombreux avantages

Les portes sectionnelles s'ouvrent à la verticale et se positionnent sans encombrement sous le plafond. Grâce à ce principe de construction, elles offrent un espace de stationnement maximal, aussi bien dans que devant le garage. Les portes de garage sectionnelles s'adaptent à toutes les baies et offrent un passage libre plus large de 14 cm par rapport aux portes basculantes. De plus, elles disposent d'une étanchéité parfaite des quatre côtés grâce à leurs joints à élasticité durable résistant aux intempéries.

Pourquoi vous priver de ce confort ?







« Un nom se forge  
par le travail. »

August Hörmann

Répondant fièrement aux attentes du fondateur de la société, la marque Hörmann est aujourd'hui synonyme d'une véritable qualité. Riche de plus de 80 ans d'expérience en matière de construction de portes et de motorisations et avec plus de 20 millions de portes et motorisations vendues, la société familiale s'est imposée comme numéro 1 en Europe. Autant de raisons justifiant votre sentiment de sérénité lors de l'achat d'une porte de garage sectionnelle Hörmann.

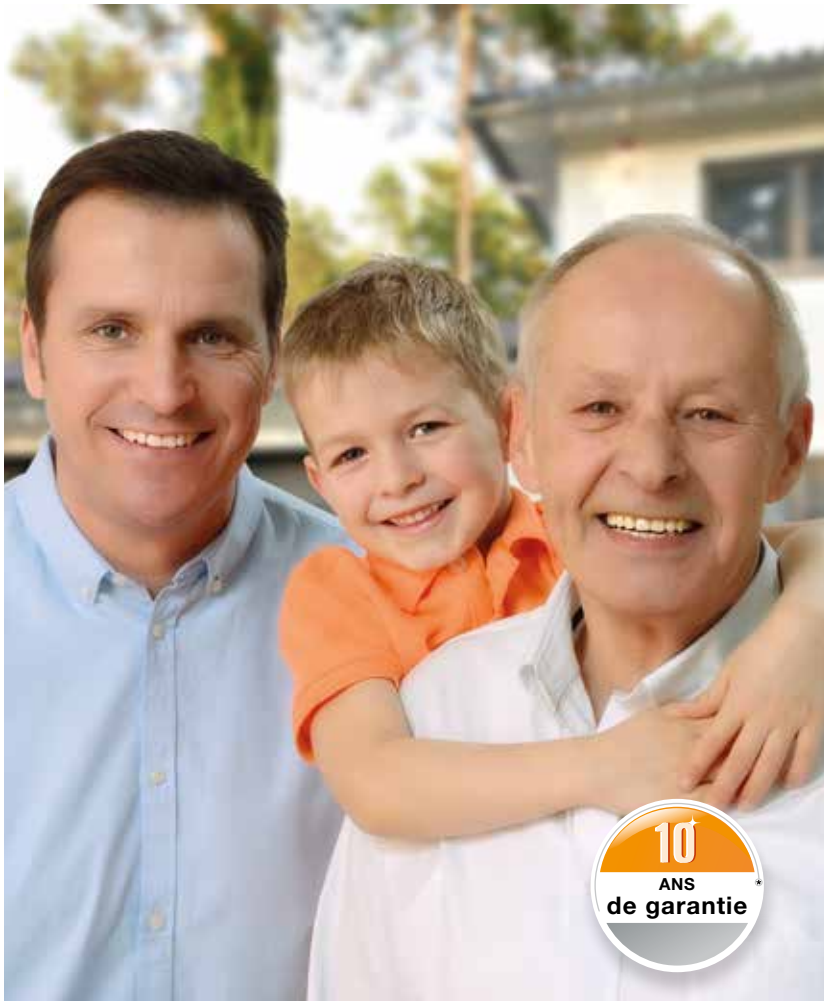


## 1 Qualité allemande

Tous les éléments de porte et de motorisation sont conçus et produits au sein même de la société Hörmann et sont parfaitement compatibles. Pour votre plus grande sécurité, ils sont contrôlés et certifiés par des instituts indépendants reconnus. Ils sont fabriqués en Allemagne selon le système de gestion qualité DIN ISO 9001 et satisfont à toutes les exigences de la norme européenne 13241-1. De plus, nos collaborateurs hautement qualifiés travaillent constamment à la mise au point de nouveaux produits, d'évolutions permanentes et d'améliorations de détails. Il en résulte de nombreux brevets et avantages commerciaux décisifs.







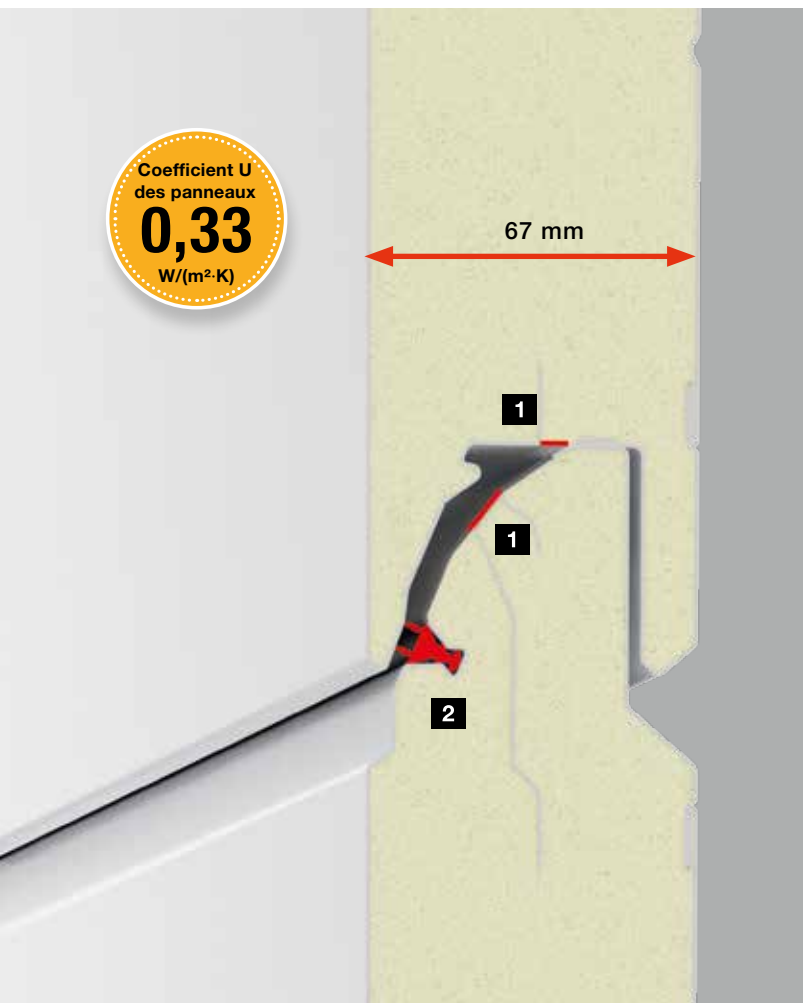
## 2 Des portes de garage pour des générations entières

Les tests de longévité menés en conditions réelles assurent des produits en série élaborés et caractérisés par la qualité Hörmann. Grâce à ces tests, à d'excellentes solutions techniques et à un contrôle de qualité sans compromis, Hörmann vous offre **10 ans de garantie sur toutes les portes sectionnelles et 5 ans sur ses motorisations.\***

\* Retrouvez les conditions de garantie détaillées sur le site [www.hormann.be](http://www.hormann.be)

## 3 Perspectives

Hörmann montre le bon exemple. **100 %** de la consommation électrique de l'entreprise sont couverts **par du courant vert**. La mise en place parallèle d'un système de gestion énergétique intelligent et certifié permettra d'alléger sérieusement la consommation annuelle de CO<sub>2</sub>. De plus, les produits Hörmann sont conçus pour une construction durable.



## 4 Porte haute isolation moderne

Les portes sectionnelles à double paroi sont particulièrement indiquées pour les garages accolés à l'habitat. Outre le modèle LPU 42 avec une très bonne isolation thermique, la **LPU 67 Thermo ■ NOUVEAU** vous offre tout ce dont vous avez besoin dans une construction moderne : **une excellente isolation thermique grâce à des panneaux à rupture de pont thermique 1** avec un coefficient U de 0,33 W/(m²·K)\*, une très bonne étanchéité des interstices entre les panneaux grâce à un joint à lèvres double 2 et un raccordement au sol optimal grâce à des joints de sol doubles qui compensent les irrégularités du sol et réduisent les pertes d'énergie.

\* Coefficient U de la porte (5000 × 2125 mm) : 1,0 W/(m²·K)

## 5 Isolation thermique efficace

**!** Exclusivité Hörmann

Le raccord **ThermoFrame Hörmann** vous permet d'améliorer les propriétés thermiques déjà remarquables des portes sectionnelles à double paroi. Le profilé synthétique noir est monté avec le cadre dormant de porte. La rupture de pont thermique de l'huissierie et de la maçonnerie permet **d'augmenter l'isolation jusqu'à 15 %\*\***. Le raccord de cadre dormant ThermoFrame est disponible en option pour l'ensemble des portes sectionnelles Hörmann.

\*\* Pour les portes de garage sectionnelles LPU 42 à double paroi de 5000 × 2125 mm





## 6 Protection longue durée optimale



Le  **pied de cadre dormant**  de 4 cm en  **matière synthétique**  enveloppe le cadre dormant dans la zone sujette à la corrosion et  **protège durablement la porte** . Contrairement aux solutions de la concurrence, cette protection longue durée s'avère même efficace en cas de sol engorgé.

Il offre en outre une transition élégante avec le joint de sol de la porte.

## 7 Vue exclusive de l'intérieur de la porte

Si vous utilisez votre garage comme espace de loisirs, un aspect de porte harmonieux est important.  **L'exécution Premium de la LPU 67 Thermo ■ NOUVEAU**  répond exactement à ces exigences : l' **huisserie complète** \*\*\*, les rails de guidage et barres d'écartement ainsi que l'ensemble des ferrures sont assortis à l'intérieur de la porte en blanc gris RAL 9002.  **Ainsi, la porte s'intègre parfaitement à votre intérieur et**  met en valeur votre garage. Elle est en outre très silencieuse et sans à-coups grâce aux doubles galets de guidage.

\*\*\* Vue extérieure de l'huisserie également disponible en blanc gris RAL 9002, habillage de cadre dormant pour les portes en blanc trafic RAL 9016 recommandé.



## 8 Impression d'ensemble harmonieuse

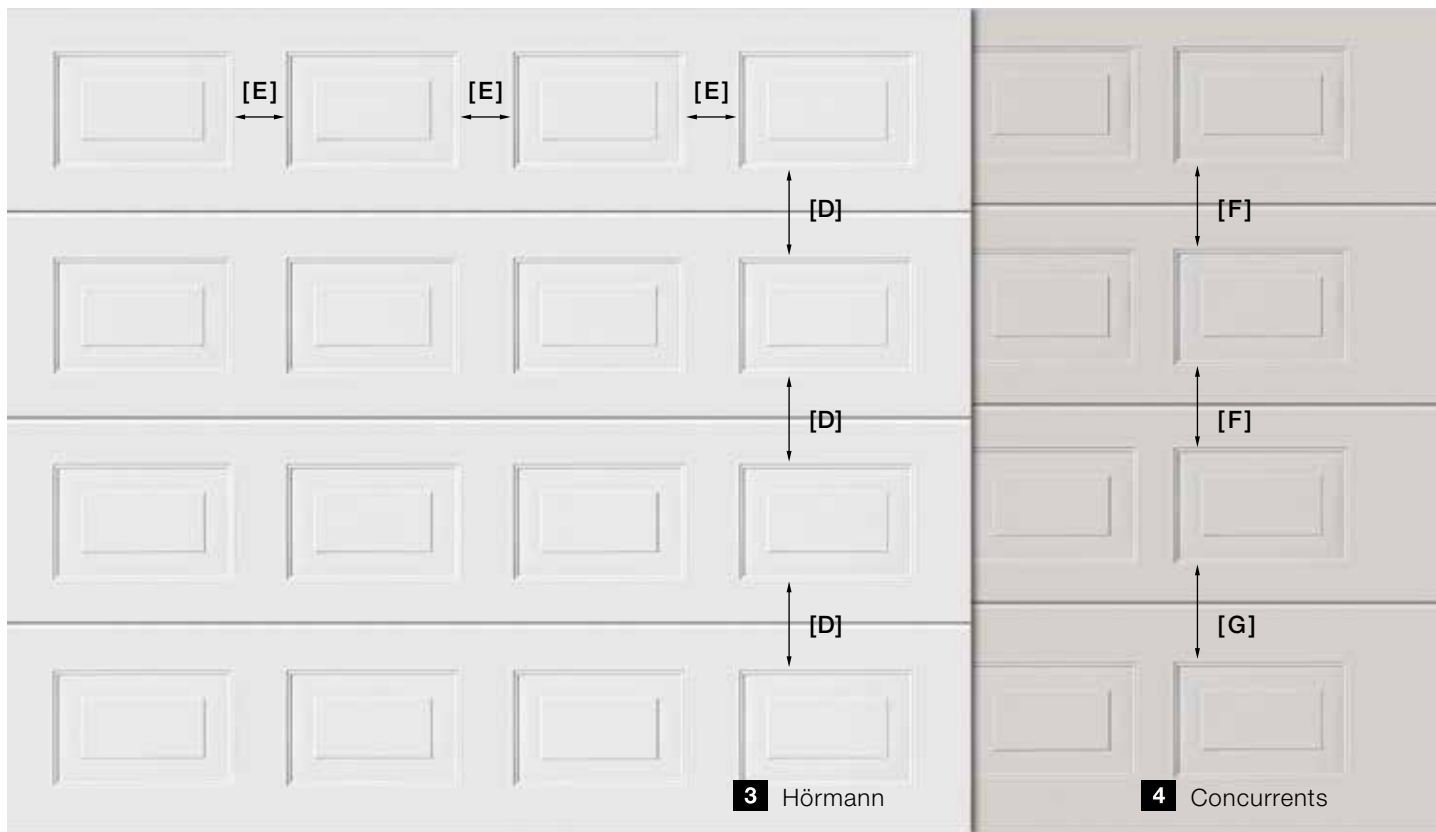
### 1 Intervalles réguliers des rainures et jonctions de panneaux invisibles pour les portes à rainures

Les portes de garage Hörmann se distinguent par la grande régularité de leurs rainures [A]. En outre, la finition des sections ne laisse percevoir pratiquement aucune jonction lorsque la porte est fermée. Comparez par vous-même !

Pratiques, les portillons indépendants disponibles en option reprennent l'alignement exact des rainures des portes de garage sectionnelles (voir page 54).

2 Les panneaux de hauteurs différentes entraînant une répartition irrégulière des rainures [B], [C] et les jonctions de panneaux visibles de nombreuses portes concurrentes créent un aspect inesthétique.



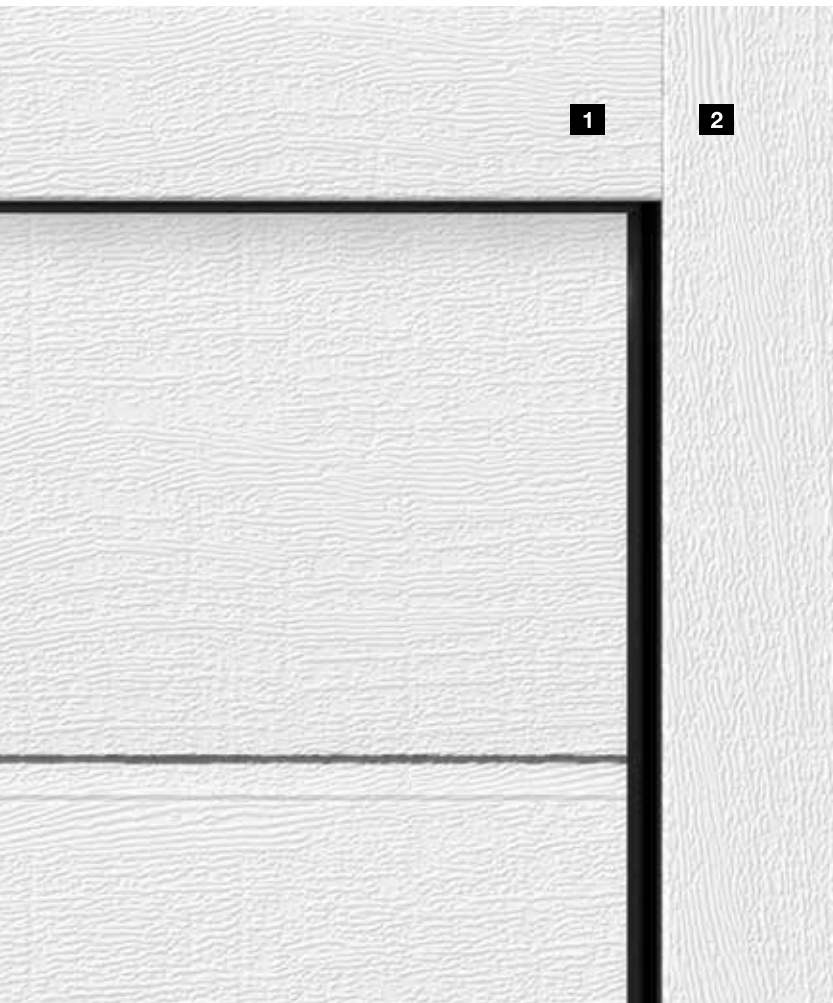


### 3 Répartition homogène des cassettes

La hauteur identique de chaque panneau assure un espacement régulier entre les cassettes [D], conférant une impression d'ensemble homogène aux portes sectionnelles Hörmann. La répartition régulière des cassettes [E] à l'horizontale dans chaque panneau vient également souligner l'aspect régulier de la porte.

Des portillons indépendants sont également disponibles avec une répartition des panneaux identique à celle de la porte de garage sectionnelle (voir page 54).

4 Les différentes hauteurs de panneau de nombreuses portes concurrentes provoquent un **intervalle irrégulier entre les cassettes [F], [G]**, ce qui crée un aspect inesthétique.



## 9 Cadre dormant et tablier de porte assortis



**L'esthétique harmonieuse d'une porte** est le fruit de nombreux détails : pour les portes blanches et dans toutes les surfaces, les faux-linteaux de compensation **1** sont toujours disponibles en version assortie aux panneaux de porte pour une harmonie parfaite. Les montants latéraux **2** sont livrés de série avec surface Woodgrain de couleur blanche\*. Pour les portes sectionnelles à surface Sandgrain, Silkgrain ou Decograin ainsi que les portes colorées, les habillages de cadre dormant sont disponibles en option dans la surface du panneau de porte. Quant aux portes Micrograin, l'habillage de cadre dormant est réalisé en surface lisse Silkgrain.

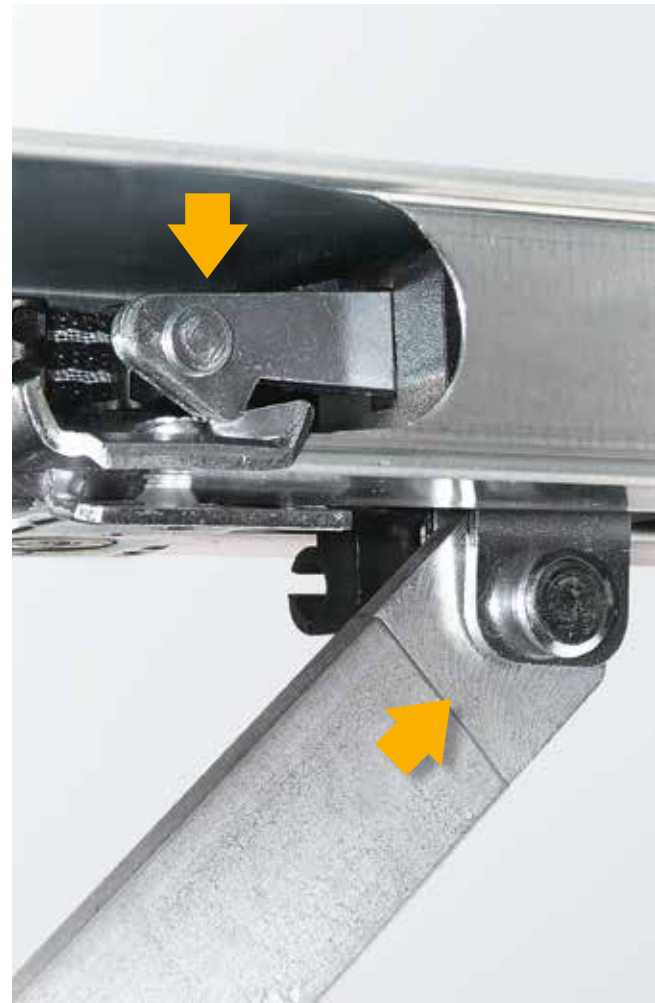
Vous trouverez plus d'informations aux pages 59 – 60.

## 10 Faux-linteau de compensation affleurant

Pour les portes LPU 42, ce faux-linteau de compensation affleurant représente une **solution élégante permettant une jonction invisible** entre le linteau et le tablier de porte. Lorsque la porte est fermée, le panneau de porte supérieur opère un raccord affleurant au faux-linteau.

Vous trouverez plus d'informations à la page 59.





# 11

## Solutions pratiques



Exclusivité Hörmann

Une porte LPU 42 avec **portillon incorporé avec seuil plat** facilite grandement l'accès au garage. Il vous permet de sortir vélos et outils de jardinage sans même ouvrir votre porte.

Le profilé de seuil en acier inoxydable de 10 mm d'épaisseur au centre et de 5 mm sur les bords diminue les risques de trébuchement et garantit un passage aisé.

# 12

## Sécurité optimale assurée



Exclusivité Hörmann

Protection anti-relevage mécanique

Avec les portes sectionnelles motorisées Hörmann, les individus indésirables n'ont pas la moindre chance. Lorsque la porte de garage est fermée, la sécurité anti-relevage s'encliquette automatiquement dans la butée du rail de guidage. **La porte se verrouille immédiatement et est ainsi protégée contre tout relevage.** Ce verrouillage de porte breveté fonctionne de façon totalement mécanique et reste donc efficace même en cas de coupure de courant, ce qui n'est pas le cas de motorisations concurrentes.



Visionnez notre film sur [www.hormann.be/video](http://www.hormann.be/video)





# 13

## Système radio BiSecur avec sécurité certifiée

 **Exclusivité Hörmann**

Le système radio bidirectionnel BiSecur fait figure de **technologie d'avenir** pour la commande confortable et sécurisée des motorisations de porte de garage, portail, porte d'intérieur, éclairages et plus encore. Conçue par Hörmann avec une portée stable et sans interférences, cette nouvelle méthode de cryptage BiSecur extrêmement sécurisée vous offre un sentiment de protection face aux copies du signal radio par des tiers. Elle a été testée et homologuée par des experts en sécurité de l'université de la Ruhr à Bochum.



Visionnez notre film sur  
[www.hormann.be/video](http://www.hormann.be/video)



## Parfaitement assortis et 100 % compatibles

**Tous les éléments de commande, récepteurs et motorisations BiSecur sont 100 % compatibles.** Avec un émetteur ou, par exemple, un clavier à code sans fil, vous ouvrez paisiblement, en plus de votre porte de garage, votre portail muni d'une motorisation Hörmann, vos motorisations de porte d'intérieur ou d'autres appareils équipés de récepteurs BiSecur. Combinée au système BiSecur Gateway Hörmann, notre appli\* vous permet de commander en toute simplicité vos motorisations de porte de garage et de portail Hörmann, votre porte d'entrée\*\* Hörmann ou la motorisation de porte d'intérieur PortaMatic ainsi que d'autres appareils par le biais de votre smartphone ou de votre tablette.

\* Pour smartphones ou tablettes équipés d'un système d'exploitation iOS ou Android

\*\* Pour cette fonction, votre porte d'entrée ThermoCarbon / ThermoSafe doit être équipée d'une serrure automatique S5 / S7 Smart.



## 14 Interrogation aisée de la position de porte

**Vous n'aurez plus jamais à sortir par mauvais temps** pour vous assurer que votre porte de garage est fermée. D'une simple pression, la couleur de la LED de l'émetteur HS 5 BS vous indique la position de votre porte. Au besoin, une seconde pression\*\*\* ferme la porte. La commande d'une porte de garage n'a jamais été aussi sûre et confortable.

\*\*\* En cas d'utilisation sans contact visuel avec la porte, une cellule photoélectrique supplémentaire est obligatoire

## 15 Design primé

En plus de leur surface design noire ou blanche, les **émetteurs exclusifs BiSecur** séduisent également par leur forme élégante et particulièrement ergonomique.

Les émetteurs BiSecur Hörmann à surface brillante aspect laqué ont obtenu le célèbre reddot design award pour leur design remarquable.



Visionnez notre film sur [www.hormann.be/video](http://www.hormann.be/video)



Illustration ci-dessus : émetteur HS 5 BS avec station d'émetteur (disponible en option).



## LPU 67

Thermo

■ **NOUVEAU**

La porte haute isolation convainc grâce à ses panneaux de 67 mm à rupture de pont thermique offrant une excellente isolation thermique.

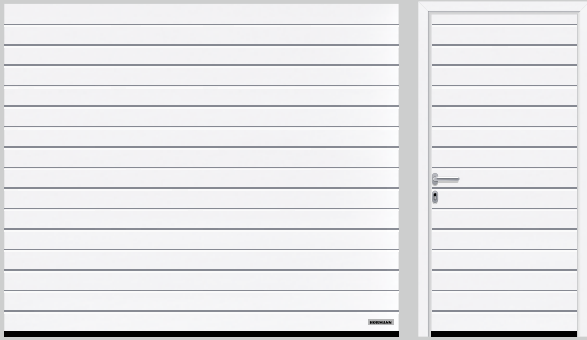
## LPU 42

Grâce à ses panneaux de 42 mm d'épaisseur, la porte LPU 42 à double paroi offre une très bonne isolation.

## LTE 42

La porte LTE 42 à simple paroi représente une solution économique pour les garages indépendants ne nécessitant aucune isolation supplémentaire.

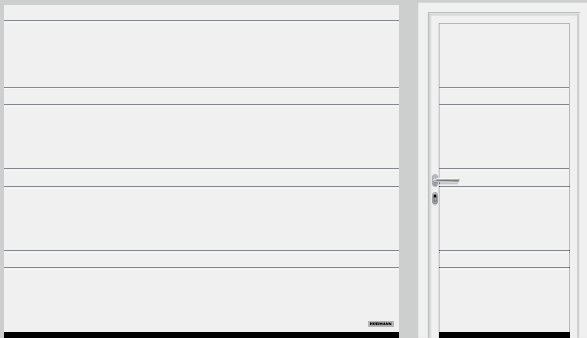




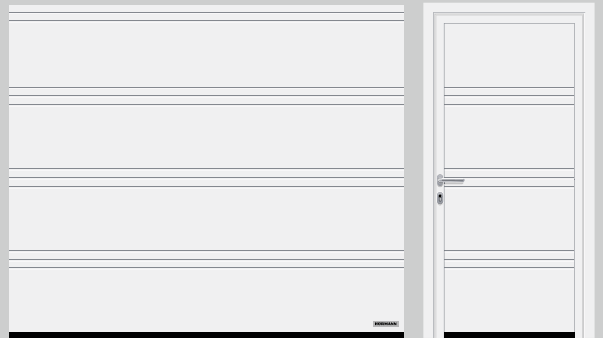
Rainures S (LPU 42, LTE 42), blanc trafic RAL 9016



Rainures M (LPU 67 Thermo, LPU 42, LTE 42), blanc trafic RAL 9016



Rainures D (LPU 42), blanc trafic RAL 9016



Rainures T (LPU 42), blanc trafic RAL 9016



Rainures L (LPU 67 Thermo, LPU 42), blanc trafic RAL 9016



Cassettes (LPU 42, LTE 42), blanc trafic RAL 9016

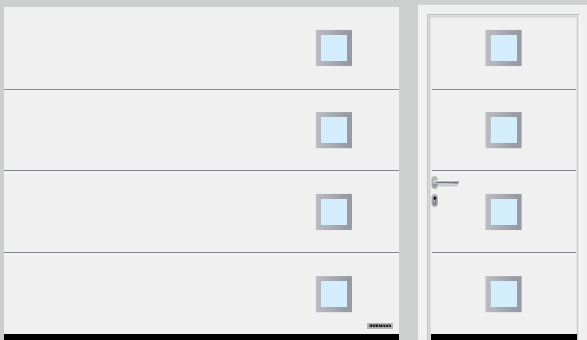
VUE D'ENSEMBLE DES PORTES SECTIONNELLES EN ACIER



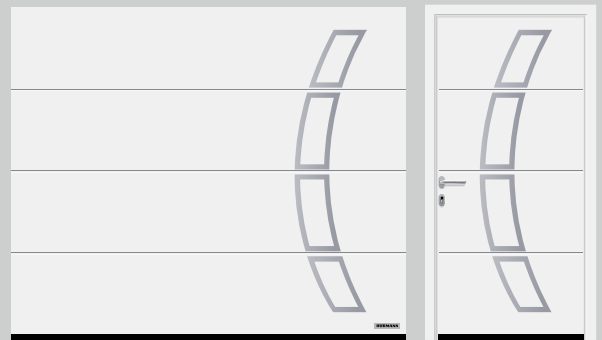
Rainures L (LPU 67 Thermo, LPU 42), motif 450, blanc trafic RAL 9016



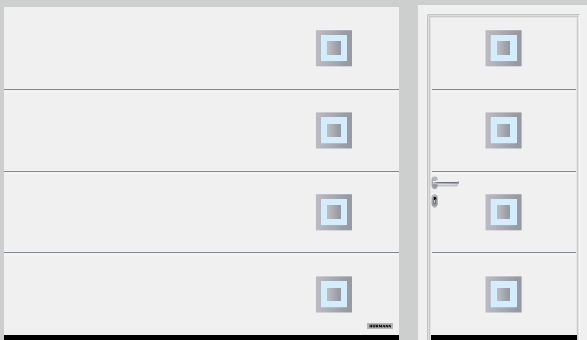
Rainures L (LPU 67 Thermo, LPU 42), motif 456, blanc trafic RAL 9016



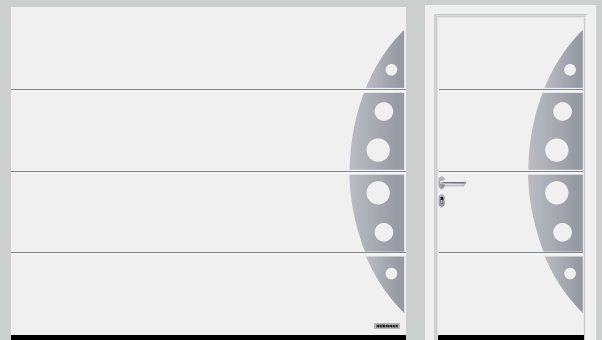
Rainures L (LPU 67 Thermo, LPU 42), motif 461 avec vitrage, blanc trafic RAL 9016, motif 451 sans vitrage (sans ill.)



Rainures L (LPU 67 Thermo, LPU 42), motif 457, blanc trafic RAL 9016



Rainures L (LPU 67 Thermo, LPU 42), motif 462 avec vitrage, blanc trafic RAL 9016, motif 452 sans vitrage (sans ill.)



Rainures L (LPU 67 Thermo, LPU 42), motif 458, blanc trafic RAL 9016



Rainures L (LPU 67 Thermo, LPU 42), motif 454, blanc trafic RAL 9016

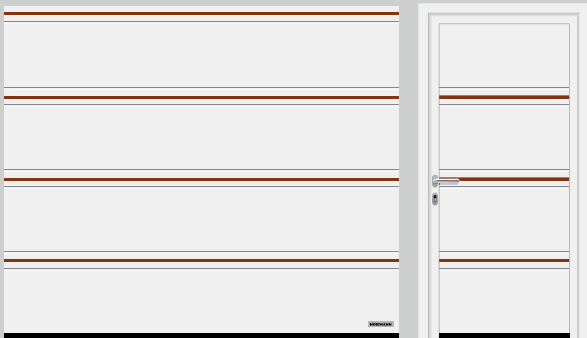


Rainures L (LPU 67 Thermo, LPU 42), motif 469 avec vitrage, blanc trafic RAL 9016, motif 459 sans vitrage (sans ill.)

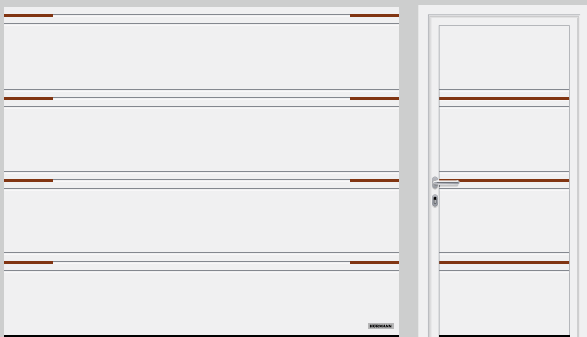




Rainures L (LPU 67 Thermo, LPU 42), motif 481 avec vitrage, blanc trafic RAL 9016, motif 471 sans vitrage (sans ill.)



Rainures T (LPU 42) motif 501 avec inserts continus en aspect acier inoxydable, aspect bois (ill.), ou RAL au choix, blanc trafic RAL 9016



Rainures T (LPU 42) motif 500 avec inserts latéraux en aspect acier inoxydable ou aspect bois (ill.), blanc trafic RAL 9016

## Motifs design personnalisés

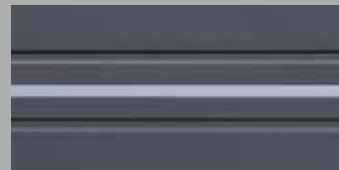
Les éléments design avec parements inox peuvent également être placés et combinés de façon personnalisée sur votre porte. Vous pouvez ainsi concevoir votre propre motif de porte. Les portes à portillon incorporé sont en outre livrables avec des éléments design avec parements inox. Profitez également des conseils de votre partenaire Hörmann.



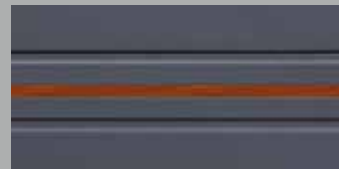
Élément design avec parements inox et vitrage synthétique

## Une touche spéciale grâce aux inserts

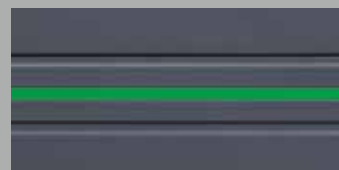
Les portes à rainure en T sont disponibles avec deux exécutions d'insert : les inserts continus bordent la largeur totale de la porte, chaque insert de 435 mm de large est placé sur les bordures gauche et droite de la porte. Nous fournissons les inserts en aspect acier inoxydable ou bois, ainsi que dans le coloris RAL de votre choix.



Rainures T avec inserts en aspect acier inoxydable



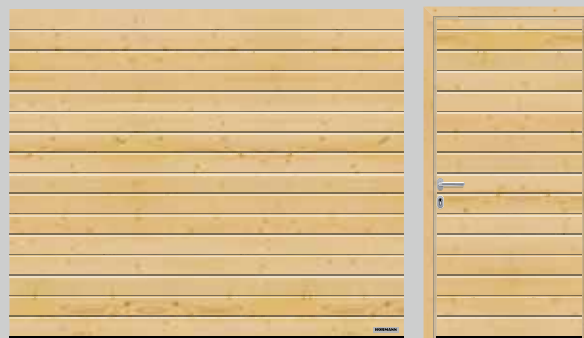
Rainures T avec inserts en aspect bois



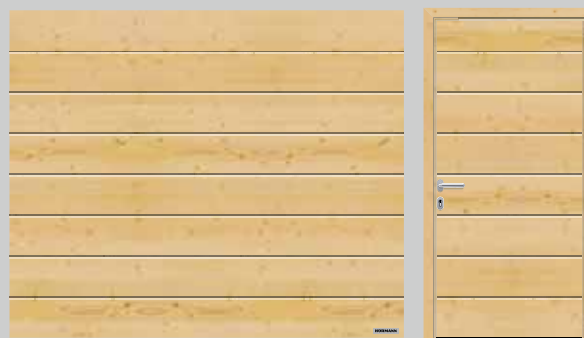
Rainures T avec inserts en RAL au choix (ill. : insert en RAL 6018)

## LTH 42

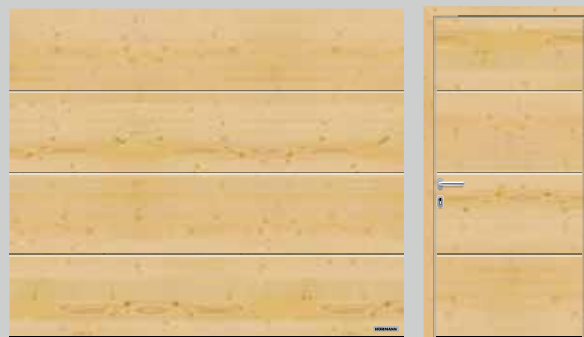
La porte en bois massif convient parfaitement aux maisons en bois ou aux bâtiments comportant un grand nombre d'éléments en bois tels que des colombages ou des éléments de façade.



Rainures S, pin du Nord



Rainures M, pin du Nord



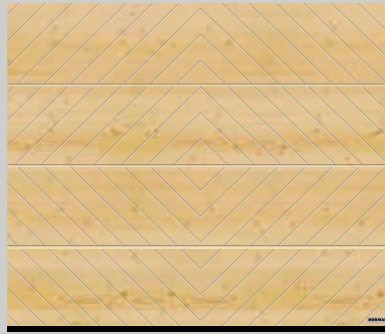
Rainures L, pin du Nord



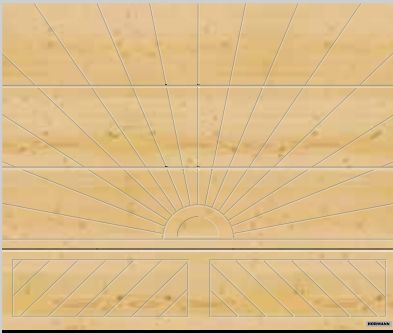
Cassettes, pin du Nord



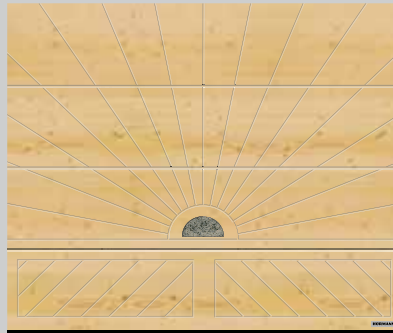
Motif 401, pin du Nord



Motif 402, pin du Nord



Motif 403, pin du Nord



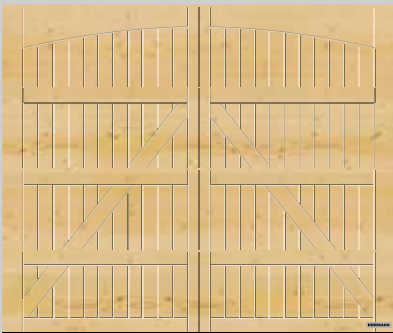
Motif 403, pin du Nord avec pierre naturelle



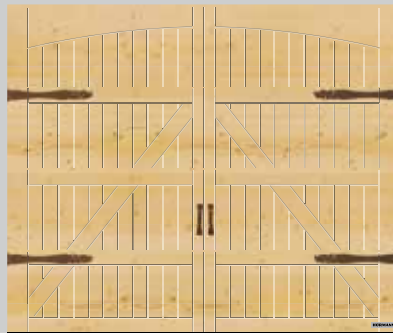
Motif 404, pin du Nord



Motif 404, pin du Nord avec pierre naturelle



Motif 405, pin du Nord



Motif 405, ferrures « exclusives » imitation portes à vantaux en option, pin du Nord



## Porte personnalisée

N'hésitez pas à personnaliser votre porte en bois : un simple croquis suffit pour faire personnaliser votre porte grâce à une fraiseuse assistée par ordinateur.

## Ajoutez votre touche personnelle

Choisissez parmi 3 pierres naturelles apportant une touche personnelle aux motifs 403 et 404. Les variations de couleur et de structure sont naturelles.



Vert tropical



Rouge multicolore



Rose Balmoral



## Au gré de vos envies

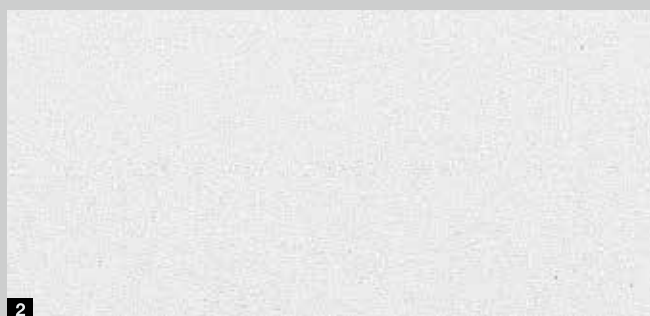
Concevez votre porte de garage de manière personnalisée selon vos goûts. Avec les portes sectionnelles en acier, vous pouvez choisir parmi 4 surfaces celle dont la couleur s'harmonisera le mieux à l'apparence de votre habitat. En outre, vous pouvez également opter pour l'un des 6 décors Decograin au caractère bois naturel ou à l'effet métallisé élégant.

Votre porte sectionnelle en bois massif est disponible en deux sortes de bois pour une conception personnalisée avec 8 lasures en couleur.

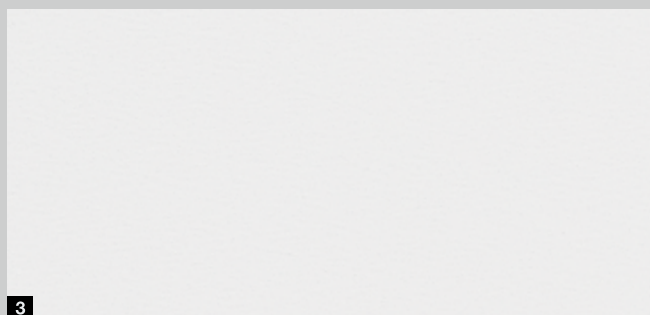
### Surfaces en acier



1



2



3



4



5

## Essences de bois



### 1 Woodgrain

Cette surface robuste à structure imitant des traits de scie permet de corriger sans problèmes les petites rayures. Cette surface est disponible en blanc trafic, RAL 9016, ainsi qu'en 15 couleurs préférentielles ou en couleur RAL au choix.

### 2 Sandgrain

Cette surface finement structurée, proposée à prix attractif, trouve parfaitement sa place dans les habitations modernes. Elle est disponible en blanc trafic, RAL 9016, et en 3 couleurs préférentielles.

### 3 Silkgrain

Grâce à son aspect sophistiqué, la surface Silkgrain ultrasilse s'accorde parfaitement aux architectures modernes. De plus, la tôle extérieure 50 % plus épaisse confère aux sections une plus grande stabilité pour un fonctionnement encore plus silencieux et sans à-coups. Cette surface est disponible en blanc trafic, RAL 9016, ainsi qu'en 15 couleurs préférentielles ou en couleur RAL au choix.

### 4 Micrograin

Cette nouvelle surface se caractérise par un profilé ondulé imprimé dans l'acier lisse, créant un élégant jeu d'ombre et de lumière. Elle est disponible en blanc trafic, RAL 9016, ainsi qu'en 15 couleurs préférentielles ou en couleur RAL au choix.

### 5 Decograin

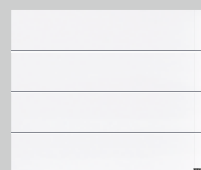
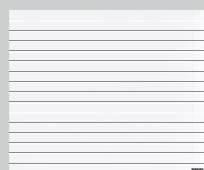
Les plaxages Decograin avec revêtement par film synthétique résistant aux UV confèrent aux portes sectionnelles un aspect bois naturel ou un effet métallisé élégant en couleur anthracite. Vous avez le choix entre 5 décors bois naturels ou un élégant décor métallisé.

### 6 Pin du Nord

Le pin du Nord est un bois de résineux clair avec des fibres principalement droites. Les nœuds apparents, petites poches de résine, veines en spirale et nœuds jaune-brun sont entièrement naturels.

### 7 Hemlock

Le Hemlock est un bois de résineux blanc-gris à gris clair-brun à fibres principalement droites, avec des bandes minérales et structures d'écorce brunes dans le sens des fibres.



Rainures S

Rainures M

Rainures L

LPU 67 Thermo ■ **NOUVEAU**

Portes sectionnelles en acier à double paroi

	Rainures S	Rainures M	Rainures L
Silkgrain		Blanc trafic RAL 9016 15 couleurs préférentielles Couleur RAL au choix	Blanc trafic RAL 9016 15 couleurs préférentielles Couleur RAL au choix
Decograin		3 décors : Golden Oak (chêne doré), Dark Oak (chêne foncé), Titan Metallic (titane métallique) CH 703	3 décors : Golden Oak (chêne doré), Dark Oak (chêne foncé), Titan Metallic (titane métallique) CH 703
Largeur max. Hauteur max.		5000 mm 3000 mm	5000 mm 3000 mm

LPU 42

Portes sectionnelles en acier à double paroi

	Rainures S	Rainures M	Rainures L
Woodgrain	Blanc trafic RAL 9016 15 couleurs préférentielles Couleur RAL au choix	Blanc trafic RAL 9016 15 couleurs préférentielles Couleur RAL au choix	Blanc trafic RAL 9016 15 couleurs préférentielles Couleur RAL au choix
Sandgrain		Blanc trafic RAL 9016 3 couleurs préférentielles	Blanc trafic RAL 9016 3 couleurs préférentielles
Micrograin			Blanc trafic RAL 9016 15 couleurs préférentielles Couleur RAL au choix
Silkgrain		Blanc trafic RAL 9016 15 couleurs préférentielles Couleur RAL au choix	Blanc trafic RAL 9016 15 couleurs préférentielles Couleur RAL au choix
Decograin		6 décors : Golden Oak (chêne doré), Dark Oak (chêne foncé), Night Oak (chêne nuit), Rosewood (palissandre), Winchester Oak (chêne Winchester), Titan Metallic (titane métallique) CH 703	6 décors : Golden Oak (chêne doré), Dark Oak (chêne foncé), Night Oak (chêne nuit), Rosewood (palissandre), Winchester Oak (chêne Winchester), Titan Metallic (titane métallique) CH 703
Largeur max. Hauteur max.	6000 (7000*) mm 3000 (5000*) mm	6000 (7000*) mm 3000 (5000*) mm	6000 (7000*) mm 3000 (5000*) mm

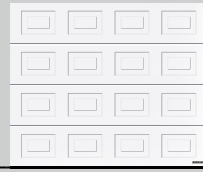
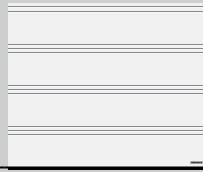
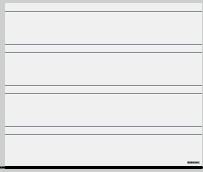
LTE 42

Portes sectionnelles en acier à simple paroi

	Rainures S	Rainures M	Rainures L
Woodgrain	Blanc trafic RAL 9016	Blanc trafic RAL 9016	
Largeur max. Hauteur max.	5000 mm 3000 mm	3000 mm 3000 mm	

\* En tant que porte sectionnelle SPU F42 Plus (pour plus d'informations, reportez-vous aux pages 72 / 73)





Rainures D

Rainures T

Cassettes



		Blanc trafic RAL 9016 15 couleurs préférentielles Couleur RAL au choix

Blanc trafic RAL 9016 15 couleurs préférentielles Couleur RAL au choix	Blanc trafic RAL 9016 15 couleurs préférentielles Couleur RAL au choix	
		5 décors : Golden Oak (chêne doré), Dark Oak (chêne foncé), Night Oak (chêne nuit), Rosewood (palissandre), Winchester Oak (chêne Winchester)

6000 mm 3000 mm	6000 mm 3000 mm	5500 mm 3000 mm
--------------------	--------------------	--------------------

		Blanc trafic RAL 9016
		3000 mm 3000 mm

**A noter :**

Les domaines dimensionnels détaillés sont disponibles à la page 80.



Rainures S

Rainures M

Rainures L

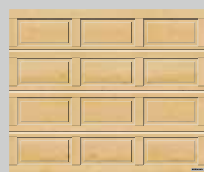
LTH

Portes sectionnelles en bois massif

Pin du Nord	8 lasures de bois	8 lasures de bois	8 lasures de bois
-------------	-------------------	-------------------	-------------------

Hemlock	8 lasures de bois	8 lasures de bois	8 lasures de bois
---------	-------------------	-------------------	-------------------

Largeur max.	5000 mm	5000 mm	5000 mm
Hauteur max.	3000 mm	3000 mm	3000 mm



Cassettes

LTH

Portes sectionnelles en bois massif

Pin du Nord	8 lasures de bois		
-------------	-------------------	--	--

Hemlock	8 lasures de bois		
---------	-------------------	--	--

Largeur max.	5000 mm		
Hauteur max.	3000 mm		

**A noter :**

Les domaines dimensionnels détaillés sont disponibles à la page 80.







▲ Exécution à rainures S en Woodgrain gris anthracite RAL 7016 ; porte d'entrée en aluminium ThermoSafe Hörmann, motif 650 gris anthracite RAL 7016





▼ Exécution à rainures S en Woodgrain blanc trafic, RAL 9016, avec portillon indépendant assorti



▲ Exécution à rainures S avec panneaux en bois massif Hemlock avec portillon indépendant assorti



► Exécution à rainures M en Silkgrain blanc trafic, RAL 9016, avec barre d'éclairage à LED au linteau et potelet lumineux SLS







▲ Exécution à rainures M en Silkgrain gris anthracite RAL 7016 ; porte d'entrée en aluminium ThermoSafe Hörmann, motif 861 gris anthracite RAL 7016

◀ Exécution à rainures M en Decograin Titan Metallic (titane métallique) CH 703 en tant que porte sectionnelle industrielle SPU F42 Plus pour garages jusqu'à 7000 mm de largeur (pour plus d'informations, reportez-vous aux pages 76 / 77)





▲ Exécution à rainures L avec surface Decograin Titan Metallic (titane métallique) CH 703 en tant que porte sectionnelle industrielle SPU F42 Plus pour garages jusqu'à 7000 mm de largeur (pour plus d'informations, reportez-vous aux pages 76 / 77)

► Exécution à rainures L en Decograin Titan Metallic (titane métallique) CH 703



Vous trouverez de plus amples informations sur les portes d'entrée Hörmann dans la brochure Portes d'entrée.





▼ Exécution à rainures L en motif design 457 et Silkgrain blanc trafic RAL 9016 ;  
porte d'entrée en aluminium ThermoSafe Hörmann motif 188



► Exécution à rainures T en Silkgrain gris anthracite RAL 7016 motif 501, avec inserts continus en aspect acier inoxydable

▼ Exécution à rainures D en Silkgrain gris anthracite RAL 7016 ; porte d'entrée en aluminium ThermoCarbon Hörmann, motif 304 gris anthracite RAL 7016







▲ Exécution à rainures T en Silkgrain gris pierre RAL 7030, motif 501, avec inserts continus en aspect bois



▲ Exécution à cassettes avec  
panneaux en bois massif Hemlock et  
lasure de bois en blanc chaux

► Exécution à cassettes en Decograin  
Golden Oak (chêne doré)





◀ Cassettes en Woodgrain blanc trafic RAL 9016  
et porte d'entrée en aluminium ThermoSafe  
Hörmann, motif 449, en blanc trafic RAL 9016





### Façade exclusive

Selon vos préférences, vous pouvez réaliser un parement affleurant à la façade en bois, en métal, en céramique, en PVC et bien d'autres matériaux. Vous pouvez ainsi intégrer de façon pratiquement invisible votre porte de garage à la façade de votre maison.

L'habillage de la façade est basé sur la porte sectionnelle industrielle ALR F42 Hörmann, une construction à cadre en aluminium avec panneaux sandwich PU. Pour plus d'informations contactez votre interlocuteur Hörmann.



► Porte sectionnelle ALR F42 avec parement fourni par l'utilisateur

▼ Porte sectionnelle ALR F42 avec parement fourni par l'utilisateur





◀ Porte sectionnelle ALR F42 Vitraplan

### ALR F42 Vitraplan

Le vitrage extérieur collé confère à la porte un aspect lumineux et particulièrement élégant. Le profilé de cadre est masqué – rien n'entrave l'aspect général de la porte. Cette porte exclusive se distingue par un jeu surprenant de reflets et de transparence.



► Motif de porte 405, avec lasure blanche fournie par l'utilisateur, ferrures imitation porte à vantaux et poignées décoratives

▼ Motif de porte 403, en pin du Nord avec pierre naturelle vert tropical



◀ Motif de porte 402 en pin du Nord avec portillon indépendant assorti





### Porte personnalisée

Concevez votre porte en bois avec, par exemple, vos initiales, votre numéro de maison ou votre motif préféré. Un simple dessin suffit pour réaliser votre porte de garage entièrement personnalisée. Une pièce unique qui fera des envieux.



## Une grande palette de couleurs

Quel que soit le style que vous recherchez pour votre porte de garage sectionnelle, vous trouverez à coup sûr la porte qui convient le mieux à votre maison chez Hörmann. Pour les portes sectionnelles en acier, vous avez le choix entre 15 couleurs préférentielles à prix identique, près de 200 couleurs selon le nuancier RAL et 6 décors Decograin. Afin que nos portes vous donnent toujours entière satisfaction, leurs surfaces sont parfaitement protégées contre la corrosion. Un matériau galvanisé et un revêtement d'apprêt polyester haut de gamme sur les deux faces permettent à la pluie de perler sans laisser de traces. Les portes en bois massif sont disponibles en 2 essences de bois pouvant être harmonisées avec la couleur de votre maison au moyen de 8 lasures.





# De la couleur pour embellir et protéger votre porte

Les portes sectionnelles LPU et portillons indépendants à double paroi sont disponibles de série en blanc trafic RAL 9016 ainsi qu'en 15 couleurs préférentielles économiques et dans près de 200 couleurs du nuancier RAL\*, de même qu'en de nombreuses couleurs des nuanciers NCS et DB. La surface Sandgrain est, quant à elle, disponible en trois couleurs préférentielles\*\*.

Les portes LTE 42 à simple paroi sont uniquement disponibles en blanc trafic.

## A noter :

Les portes de garage sectionnelles sont généralement livrées en blanc gris à l'intérieur, RAL 9002.

En cas d'exposition directe au soleil, les couleurs foncées sont déconseillées pour les portes en acier à double paroi, dans la mesure où une déformation des sections est susceptible d'entraver le bon fonctionnement de la porte.

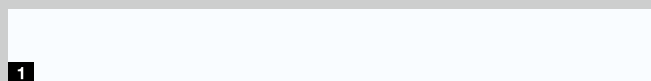
Toutes les couleurs mentionnées sont comparables aux couleurs RAL respectives.

Pour des raisons techniques d'imprimerie, les teintes et surfaces représentées n'ont pas de caractère contractuel. Demandez conseil à votre partenaire Hörmann.

\* Couleurs RAL Classic, à l'exception des couleurs perlées, luminescentes et métallisées

\*\* Couleurs préférentielles pour la surface Sandgrain

## Couleur standard

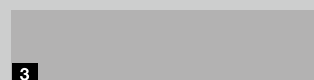


1

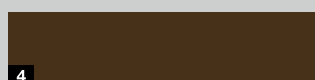
## 15 couleurs préférentielles



2



3



4



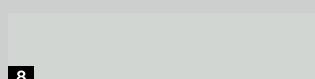
5



6



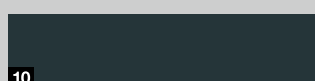
7



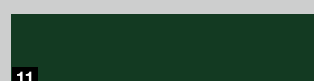
8



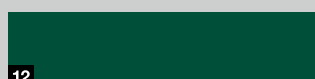
9



10



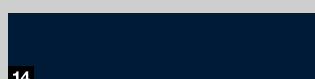
11



12



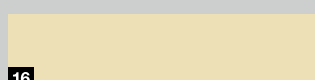
13



14



15



16

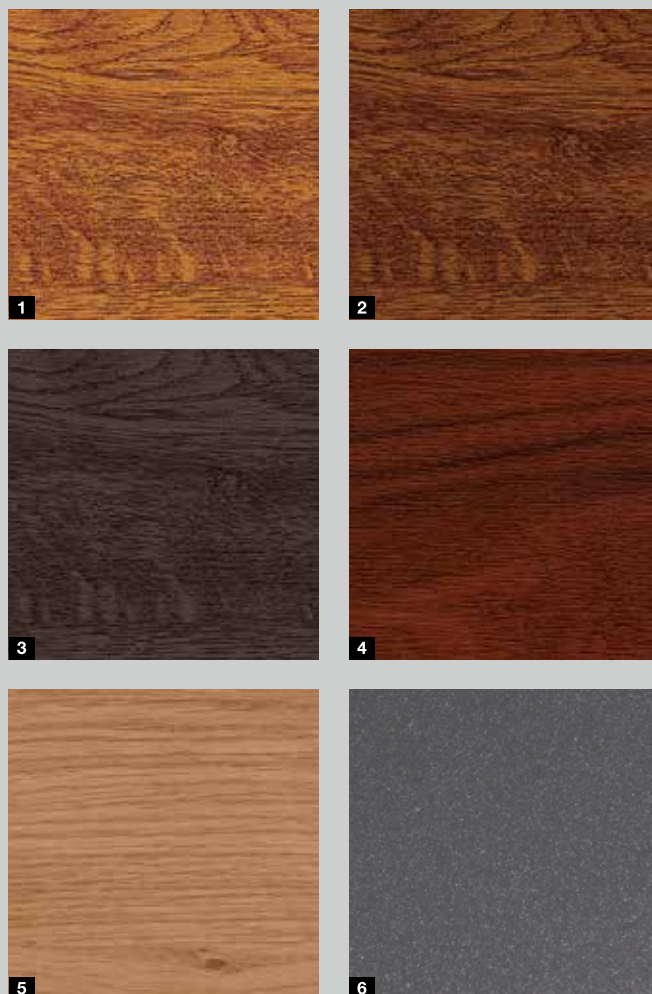
1	RAL 9016	Blanc trafic
2	RAL 9007	Aluminium gris
3	RAL 9006	Aluminium blanc**
4	RAL 8028	Brun terre**
5	RAL 8003	Brun argile
6	RAL 8001	Brun terre de Sienne
7	RAL 7040	Gris fenêtre
8	RAL 7035	Gris lumière
9	RAL 7030	Gris pierre
10	RAL 7016	Gris anthracite**
11	RAL 6009	Vert sapin
12	RAL 6005	Vert mousse
13	RAL 5014	Bleu pigeon
14	RAL 5011	Bleu acier
15	RAL 3003	Rouge rubis
16	RAL 1015	Ivoire clair



## Aspect naturel et élégant

Le plaxage Decograin se décline en cinq décors bois à nœuds imprimés conférant aux portes une apparence authentique et en un décor couleur anthracite aux reflets métallisés. La protection particulière du revêtement par film synthétique résistant aux UV sur le côté extérieur des sections en acier permet à la porte de conserver durablement son bel aspect.

### 6 décors Decograin



- 1 Decograin Golden Oak (chêne doré) : décor chêne brun moyen, jaune doré
- 2 Decograin Dark Oak (chêne foncé) : décor chêne aux teintes de noyer
- 3 Decograin Night Oak (chêne nuit) : décor chêne foncé et intense\*
- 4 Decograin Rosewood (palissandre) : décor bois aux teintes acajou\*
- 5 Decograin Winchester Oak (chêne Winchester) : décor chêne sauvage de couleur naturelle\*
- 6 Titan Metallic CH 703 : teinte anthracite à effet métallisé

\* Non disponible pour LPU 67 Thermo

## Essences de bois massif naturelles

Le pin du Nord est un bois de résineux clair avec des fibres principalement droites. Les nœuds apparents, petites poches de résine, veines en spirale et nœuds jaune-brun sont entièrement naturels.

Le Hemlock est un bois de résineux blanc-gris à gris clair-brun à fibres principalement droites, avec des bandes minérales et structures d'écorce brunes dans le sens des fibres.

**A noter :**

Le bois a déjà subi un traitement de protection en usine contre les insectes nuisibles et la moisissure. Il ne reste qu'à appliquer sur site une lasure protectrice contre les intempéries pour préserver toute la beauté de votre porte.

En cas d'application d'une lasure de bois, le revêtement est susceptible de faire ressortir certains composants du bois et ainsi modifier la couleur de la surface.





## 2 essences de bois massif

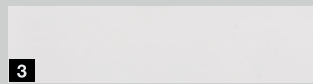


1



2

## 8 lasures de bois



3



4



5



6



7



8



9



10

- 1 Pin du Nord, imprégné
- 2 Hemlock, imprégné
- 3 Blanc chaud, lasure ou couvrant
- 4 Pin
- 5 Teck
- 6 Palissandre
- 7 Ebène
- 8 Gris agate
- 9 Vert sapin
- 10 Rouge nordique



## Esthétique, discret et sûr

Pour les garages disposant d'un unique accès, les portes de garage motorisées LPU 42, LTE 42 et LTH 42 peuvent être équipées en option d'une élégante poignée ou d'un verrou de débrayage de secours discret afin d'assurer une ouverture de l'extérieur en cas d'urgence.



**A noter :**

Toutes les couleurs mentionnées sont comparables aux couleurs RAL respectives.

**1****2****3****4****5****6****7**

## Poignées de porte

Les poignées de porte Hörmann séduisent par leur forme élégante et moderne. Le choix du matériau n'est pas qu'une question de goût personnel. En effet, les poignées en acier inoxydable se distinguent par leur grande robustesse et leur surface résistante.

La serrure peut être adaptée aux autres cylindres de la maison. Afin de prévenir tout risque d'effraction, les portes à commande manuelle équipées d'une poignée se verrouillent à l'aide d'un verrouillage à gâche **7**. Pour cela, un disque de verrouillage renforcé s'enclenchant automatiquement vient enserrer un pêne rond massif au niveau du montant latéral.

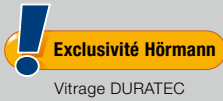
## Débrayage de secours

Si vous ne souhaitez pas équiper votre porte sectionnelle motorisée d'une poignée, nous recommandons le verrou de débrayage de secours **6** pour les garages disposant d'un accès unique. Le cylindre rond tout en discrétion (non adaptable aux autres cylindres de la maison) déverrouille votre porte de garage, si bien que vous pouvez l'ouvrir sans aucun problème en cas d'urgence.

Pour les portes sectionnelles motorisées avec poignée, le débrayage de secours est actionné par une poignée. Dans ce cas, la porte est déverrouillée de l'intérieur par un câble sous gaine.

Pour les portes sectionnelles LPU 42, LTE 42 et LTH 42

- 1** Synthétique noire
- 2** Fonte d'aluminium blanc, RAL 9016
- 3** Fonte d'aluminium ton argent
- 4** Acier inoxydable brossé
- 5** Fonte d'aluminium ton brun, RAL 8028
- 6** Verrou de débrayage de secours
- 7** Verrouillage à gâche



## Plus de lumière, moins d'énergie consommée

En fonction du type de porte,  
choisissez parmi différents types de  
vitrage avec vitres transparentes  
(ill. de droite) ou structurées.

Les vitrages synthétiques transparents  
Hörmann sont livrés de série en  
exécution DURATEC.

Cette dernière vous offre :

- Une résistance élevée aux rayures
- Une transparence durable
- Une meilleure isolation thermique



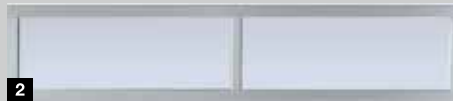
**A noter :**

Pour les deux sections de porte inférieures, les vitrages doivent également être soumis à une demande de faisabilité.





1



2



3



4



5



6



7



8



9



10

- 1 Vitrage type D\*
- 2 Bandes vitrées en aluminium\*\*
- 3 Vitrage classique S0\*
- 4 Vitrage classique M0\*
- 5 Vitrage classique L0\*
- 6 Vitrage classique S1
- 7 Vitrage classique S2
- 8 Vitrage Sunrise S10
- 9 Vitrage Sunrise S60
- 10 Vitrage à cassettes V0

Les vitrages illustrés (1 à 8 et 10) correspondent à une largeur de porte de 2500 mm.

- \* Disposition individuelle des vitrages possible
- \*\* Traverses possibles

Votre partenaire Hörmann vous conseille parmi les nombreuses possibilités de vitrage.

	Vitrage type D	Bande vitrée en aluminium	Vitrage classique	Vitrage Sunrise
<b>Motifs</b>				
Rainures S	●	●		
Rainures M	●	●	●	●
Rainures L	●	●	●	●
Rainures D	●	●		
Rainures T	●	●		
Cassettes			●	●
<b>Parcloses</b>				
Exécution	Synthétique (dans toutes les couleurs, couleurs différentes de celle de la porte également disponibles)	Aluminium (dans toutes les couleurs, couleurs différentes de celle de la porte également disponibles)	Synthétique (dans toutes les couleurs, couleurs différentes de celle de la porte également disponibles)	Synthétique (dans toutes les couleurs, couleurs différentes de celle de la porte également disponibles)
<b>Vitrage transparent / structuré</b>				
Verre simple / double LPU 42, LTE 42	●	●	●	●
Verre triple LPU 67 Thermo	●	●	●	●



## Pour un accès rapide au garage

Outils de jardin, vélos ou brouette : avec cette porte dans la porte, vous accédez rapidement et simplement à tout ce dont vous avez besoin. Exclusivité Hörmann, le profilé de seuil du portillon incorporé en acier inoxydable de seulement 10 mm d'épaisseur au centre et de seulement 5 mm sur les bords diminue les risques de trébuchement et garantit un passage aisé. L'encadrement de porte en aluminium est anodisé de série en ton naturel, mais est également disponible en option dans toutes les teintes. Le panneau supérieur est muni d'un joint de linteau continu, même au niveau du portillon.

### A noter :

Les portillons incorporés avec seuil plat ne sont disponibles que pour la porte sectionnelle LPU 42.

Pour les portillons incorporés à plaxage Decograin, le cadre peut être laqué sur demande en teinte assortie au décor. Le cadre est disponible dans toutes les couleurs, même les couleurs différentes de celle de la porte.

A largeur identique, les portes à cassettes dotées d'un portillon incorporé ne disposent pas forcément d'une répartition des cassettes assortie aux portes sans portillon incorporé.

Les portes à commande manuelle avec portillon incorporé n'ont pas de poignée extérieure. Elles se verrouillent de l'intérieur.

La cellule photoélectrique embarquée VL 2 immobilise la porte avant tout contact. Ainsi, votre porte à portillon incorporé avec seuil plat dispose d'une meilleure sécurité.





### **1 Ferme-portes**

Les portillons incorporés sont livrés de série avec ferme-porte à glissière, limiteur d'ouverture intégré et unité de blocage inclus (illustration du haut). Pour une protection optimale et une esthétique remarquable, un ferme-porte intégré incluant une unité de blocage (illustration du bas) est disponible en option.

### **2 Verrouillage multipoints en option**

Le portillon incorporé est bloqué sur toute sa hauteur par un ensemble pêne rond / pêne à crochet présent sur chaque panneau. Les avantages : plus de stabilité et une meilleure protection anti-intrusion.

### **3 Blocage de porte stable**

Il empêche l'affaissement et le gauchissement du vantail de portillon.

### **4 Paumelles masquées**

Pour un aspect homogène, le portillon incorporé est doté de série de paumelles masquées.



# Pour chaque porte, un portillon assorti

Concevez les accès secondaires à votre garage en les assortissant à votre porte de garage. En option, votre portillon indépendant est disponible avec la même répartition des rainures ou cassettes que votre porte sectionnelle.

## Portillons de garage indépendants A 1 vantail / à 2 vantaux

Les portillons indépendants Hörmann sont livrés prêts au montage avec serrure encastrée à cylindre profilé, béquillage à poignée arrondie, rosettes ovales et paumelles à réglage tridimensionnel. Le cadre de panneau de porte est constitué de profilés en aluminium résistants aux intempéries (60 mm d'épaisseur) et pourvus d'un joint périphérique. Nous livrons également les portillons indépendants à 2 vantaux avec répartition asymétrique, c'est-à-dire avec largeurs de vantail différentes.



Portillon de garage indépendant	A 1 vantail		A 2 vantaux
	Fin	Large	Large
Cadre ouvrant			
Huisserie tubulaire en aluminium	●		●
Huisserie d'angle en aluminium	●		-
Cadre ouvrant fin	●		-
Cadre ouvrant large	●		●
Isolation thermique	U = 2,7 W/(m²·K)		U = 2,9 W/(m²·K)

Pour de plus amples informations, reportez-vous aux pages 86 / 87 ou demandez conseil à votre partenaire Hörmann.



1

### 1 Béquillage

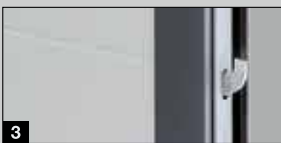
Vous avez le choix entre la béquille standard ou les béquillages et garnitures à bouton fixe proposées dans de nombreux matériaux (ill. béquillage en acier inoxydable). Profitez également des conseils de votre partenaire Hörmann.



2

### 2 Harmonie

Les portillons indépendants Decograin sont livrés avec cadre, huisserie et tablier à surface identique, pour un aspect de porte parfaitement uniforme. La vue intérieure des panneaux est généralement livrée en blanc gris RAL 9002.



3

### 3 Sécurité anti-effraction

Le verrouillage 3 points optionnel pour type de profilé 2 est équipé d'un pêne, d'un verrou, de 2 crochets de fermeture et d'une rosette de sécurité. Avec le verrouillage 3 points, le portillon indépendant à 2 vantaux satisfait aux exigences anti-effraction de la CR 2.

### 4 Exécution à isolation thermique

TopComfort NT 80-2 disponible avec panneau de porte, huisserie et seuil à rupture de pont thermique.



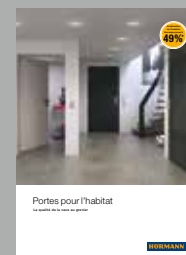
4



## Porte multifonctionnelle MZ Thermo

Si vous accordez une importance toute particulière à une isolation thermique élevée, la porte d'extérieur MZ Thermo à rupture de pont thermique est le choix idéal.

Son excellent coefficient d'isolation s'élève à 1,2 W/(m<sup>2</sup>·K). En option, un équipement de sécurité CR 2 est disponible (KSI Thermo).



Pour de plus amples informations, voir la brochure Portes de fonction pour l'habitat.

## Place à votre nouvelle porte !

Un beau jour, il est temps de changer votre porte de garage. Pour toutes les configurations, Hörmann vous offre une solution de montage adaptée et esthétique. Spécialement conçues pour la rénovation, les dimensions standards au prix avantageux vous permettent de réaliser de vraies économies et d'obtenir votre porte sectionnelle plus rapidement. De plus, votre partenaire Hörmann vous propose le pack tout compris :

- Conseil compétent
- Métrage sur place
- Montage professionnel
- Démontage et élimination écologique







**HÖRMANN**  
Tore • Türen • Zargen • Antriebe

GT JA 19



1

### Montage standard

La porte sectionnelle peut être montée derrière la baie. Le jour garantit un montage stable, permettant de visser directement le cadre dormant au mur derrière la baie.

Dans l'idéal, le garage déjà existant offre un espace libre d'au moins 100 mm au niveau du linteau (min. 115 mm pour les portes avec motorisation) et un écoinçon latéral de 90 mm.

Les portes sectionnelles Hörmann sont livrées avec tous les accessoires de montage nécessaires pour cette situation de montage.



2

### Patte d'ancrage spéciale pour fixation latérale du cadre dormant

Grâce à la patte d'ancrage universelle spéciale en option, le cadre dormant de la porte sectionnelle est fixé au mur latéral du garage. Les irrégularités du mur peuvent être compensées simplement et rapidement de sorte que la baie reste intacte.

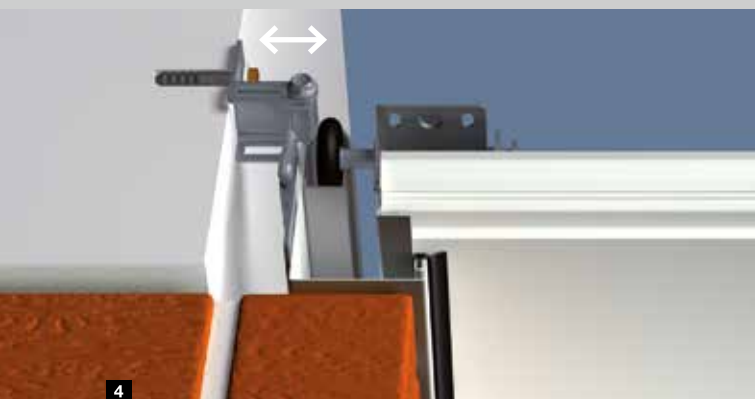
2 Montage avec distance au mur jusqu'à 35 mm

3 Montage avec mur latéral biaisé et irrégulier



3

4 Montage en cas de façade non porteuse (briques ou isolation thermique) avec écoinçon latéral de min. 90 mm à max. 125 mm



4



### Faux-linteaux de compensation pour un montage standard derrière la baie avec linteau réduit

Pour toutes les exécutions de porte, le faux-linteau de compensation est livré de série en version assortie à la surface et à la couleur ou au décor de la porte et peut donc être monté de manière visible dans la baie.



### Panneau à sections à double paroi pour montage dans la baie avec jour important au plafond

Un panneau à sections à double paroi assorti recouvre le jour entre le plafond et le faux-linteau de compensation. Il est disponible dans toutes les surfaces et toutes les couleurs ou décors. Des vitrages sont également possibles après demande de faisabilité.

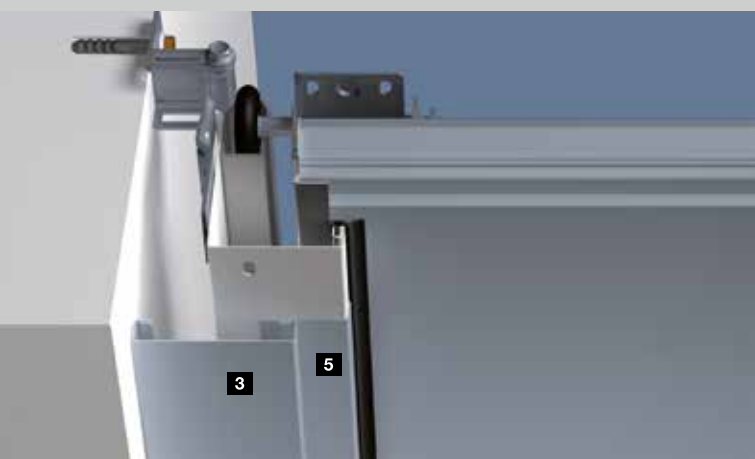
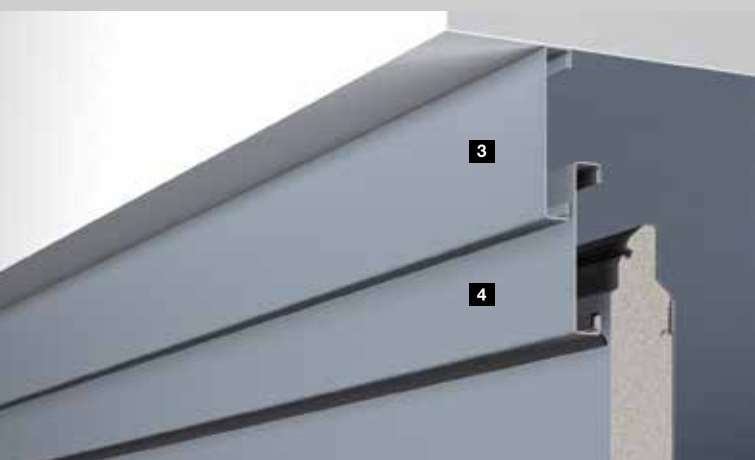
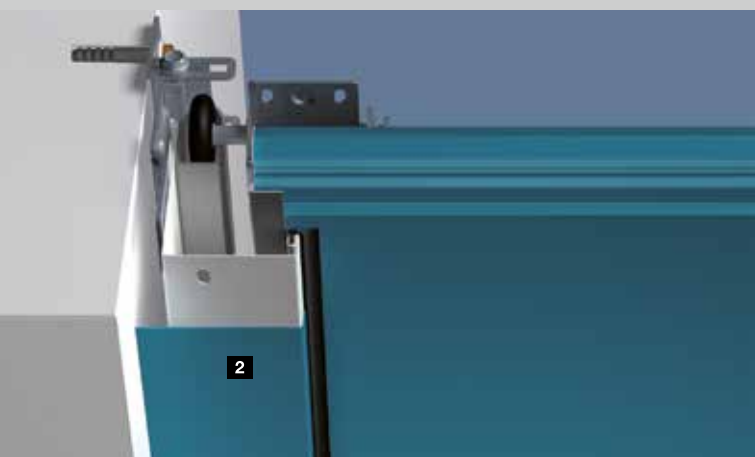
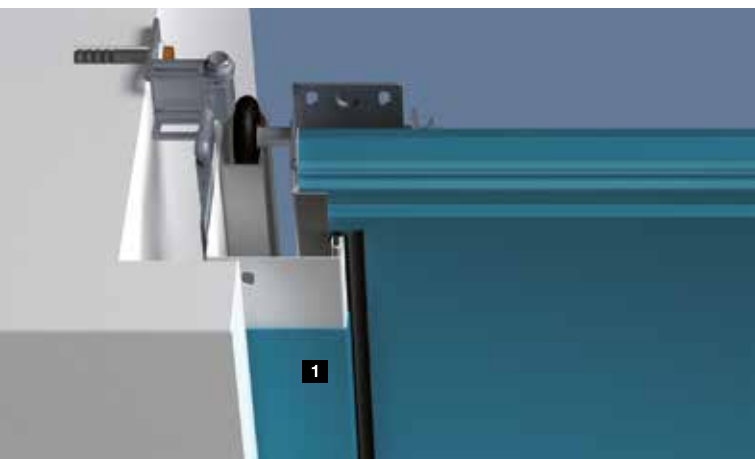
En option, ce panneau peut également être livré en tant que bande vitrée en aluminium.



### Faux-linteau de compensation affleurant

Pour les portes LPU 42, ce faux-linteau de compensation représente une solution élégante permettant une jonction invisible entre le linteau et le tablier de porte. Lorsque la porte est fermée, le panneau de porte supérieur opère un raccord affleurant au faux-linteau. Il est disponible pour tous les motifs de porte, dans toutes les surfaces et toutes les couleurs ou décors (sur demande pour cassettes).





### Habillage du cadre dormant de la couleur de la porte

Les montants latéraux Hörmann sont livrés de série en surface Woodgrain blanche. Les habillages de cadre dormant assortis à la surface, à la couleur ou au décor du panneau de porte dégagent une vue d'ensemble harmonieuse. Les habillages de cadre dormant pour les portes Micrograin sont livrés en surface lisse Silkgrain.

Les deux largeurs proposées permettent un recouvrement du montant latéral pour diverses situations de montage.

**1** Habillage de cadre dormant de 55 mm de largeur pour montage derrière la baie avec écoinçon latéral réduit (< 90 mm)

**2** Habillage de cadre dormant de 90 mm de largeur pour montage affleurant dans la baie

### Kit de cadre d'habillage pour linteau et montants latéraux

En cas de montage dans la baie, il est possible d'utiliser une porte en dimensions de rénovation ou en dimensions standards avantageuses. Le jour restant entre le mur latéral et le cadre d'habillage de porte (max. 35 mm) est couvert à l'aide du kit de cadre d'habillage **3**. Ce kit se compose de profilés assortis à la surface, à la couleur ou au décor du panneau de porte, de capuchons et d'accessoires de fixation. Les habillages de cadre dormant pour les portes Micrograin sont livrés en surface lisse Silkgrain.

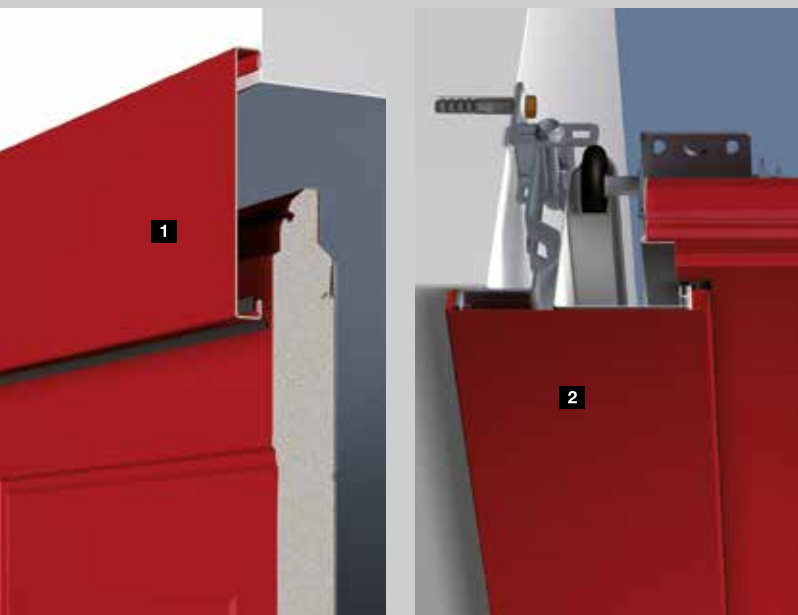
Le faux-linteau de compensation **4** est livré de série dans la surface, la couleur ou le décor de la porte. De plus, le montant latéral est recouvert par l'habillage de cadre dormant **5** selon la surface, la couleur ou le décor du panneau de porte.



### Kit de profilés de rénovation pour un recouvrement propre des murs ébréchés

Le profilé de rénovation disponible en option permet de recouvrir facilement les fissures inesthétiques au niveau du linteau et du jour, rendant superflu tout travail de maçonnerie supplémentaire.

Le set de 3 profilés (3 m de longueur chacun) assortis à la porte est disponible dans toutes les surfaces, toutes les couleurs ou décors. Les profilés de rénovation pour les portes Micrograin sont livrés en surface lisse Silkgrain.



### Solution complète pour les portes sectionnelles montées dans des garages préfabriqués en béton

Le faux-linteau de compensation élargi **1** pour pose dans des garages préfabriqués en béton recouvre proprement la zone de linteau de la baie.

Le cadre dormant spécial, avec pattes d'ancrage spéciales prémontées et panneaux pour cadre dormant **2**, se fixe à la paroi latérale ou aux écoinçons latéraux coniques. Le large panneau pour huisserie recouvre le jour existant entre le cadre dormant et la baie.

Ce type de porte est disponible en surfaces Woodgrain et Silkgrain dans toutes les couleurs.



### Set de compensation pour seuil surélevé

Lors du démontage d'une ancienne porte basculante et du montage d'une nouvelle porte sectionnelle LPU 42, il est souvent nécessaire d'effectuer des travaux pour retirer la butée de seuil ou rectifier le sol. Le set de compensation pour seuil surélevé vous permet de faire l'économie de ces travaux, car la porte sectionnelle est entraînée devant la butée de seuil.

Le set se compose d'un profilé de compensation **1** et de ferrures de porte spéciales. En cas d'utilisation du set, l'huisserie doit être raccourcie de 25 mm. Celle-ci peut être soit commandée à la dimension souhaitée soit raccourcie par l'utilisateur.

Pour de plus amples informations, reportez-vous aux cahiers techniques ou demandez conseil à votre partenaire Hörmann.

## Fiables, sûres, sans entretien

Les motorisations de porte de garage Hörmann sont parfaitement adaptées à votre porte sectionnelle Hörmann. Cela signifie une commande simple, un confort maximal et une sécurité de commande élevée.

En cas d'obstacles inattendus, l'automatisme d'arrêt de série bloque la porte de manière sûre et fiable. Les démarrages et arrêts progressifs assurent quant à eux une ouverture et une fermeture silencieuses et sans à-coups de votre porte. Aussi simple que la télécommande de votre téléviseur, nos élégants émetteurs vous permettent d'ouvrir votre porte depuis votre véhicule d'une simple pression sur un bouton. Vous pouvez également commander votre porte à l'aide d'éléments de commande fixes tels qu'un clavier à code sans fil ou un lecteur digital sans fil.



Motorisations de porte de garage et de portail

Vous trouverez de plus amples informations dans la brochure Motorisations de porte de garage et de portail.









# SupraMatic

## La motorisation ultra rapide aux nombreuses fonctions additionnelles

- De série avec émetteur à 5 touches HS 5 BS
- Interrogation de la position de porte
- Faible consommation électrique
- Programmation simple
- Double affichage à 7 segments
- Eclairage LED activable séparément avec classe d'efficacité énergétique A++ ■ **NOUVEAU**
- Ouverture réglable pour l'aération
- Verrouillage de porte automatique
- Capot de motorisation en aluminium brossé



Emetteur HS 5 BS de série, avec surface structurée noire

Motorisations de porte de garage	SupraMatic E	SupraMatic P
Particularité		Pour portes en bois et portes à portillon incorporé
Equipement		Cellule photoélectrique
Cycles par jour / heure	25 / 10	50 / 10
Force de traction et de poussée	650 N	750 N
Effort de pointe	800 N	1000 N
Vitesse d'ouverture max.	22 cm/s	22 cm/s
Largeur de porte max.	5500 mm	6000 mm
Surface de porte max.	13,75 m <sup>2</sup>	15 m <sup>2</sup>



# ProMatic

## Le modèle de base économique avec la qualité supérieure Hörmann

- De série avec émetteur à 4 touches HSE 4 BS
- Ouverture réglable pour l'aération
- Verrouillage de porte automatique
- Eclairage LED avec classe d'efficacité énergétique A++ ■ **NOUVEAU**



# ProMatic Akku

## pour garages sans raccordement secteur

- Emetteur de série et fonctions identiques à ProMatic
- Module solaire optionnel pour le rechargement de la batterie



Emetteur HSE 4 BS de série, avec surface structurée noire et extrémités synthétiques



ProMatic Akku avec module solaire

Motorisations de porte de garage	ProMatic**	ProMatic Akku**
Particularité		Pour garages sans raccordement secteur
Cycles par jour / heure	12 / 5	5 / 2
Force de traction et de poussée	600 N	350 N
Effort de pointe	750 N	400 N
Vitesse d'ouverture max.	14 cm/s	13 cm/s
Largeur de porte max.	5000 mm	3000 mm
Surface de porte max.	11,25 m <sup>2</sup>	8 m <sup>2</sup>

\* Retrouvez les conditions de garantie détaillées sur le site [www.hormann.be](http://www.hormann.be)

\*\* Non disponible pour LPU 67 Thermo





**Emetteur HS 5 BS**

4 touches de fonction plus touche d'interrogation

1 surface brillante noire ou blanche

2 surface structurée noire



**Emetteur HS 4 BS**

4 touches de fonction

3 surface structurée noire

**Emetteur HS 1 BS**

1 touche de fonction

4 surface structurée noire

**Emetteur HSE 1 BS**

1 touche de fonction, œillet pour porte-clés inclus

5 surface structurée noire



**Emetteur HSE 4 BS**

4 touches de fonction, œillet pour porte-clés inclus

6 surface structurée noire avec extrémités chromées ou synthétiques

**Emetteur HSE 2 BS**

2 touches de fonction, œillet pour porte-clés inclus

7 surface brillante noire ou blanche

8 surface brillante en vert, violet, jaune, rouge ou orange  
9 décors argent, carbone, bois de racine foncé

(ill. de gauche à droite)





10

11

**10 Emetteur HSD 2-A BS**

Design aluminium, 2 touches de fonction, également utilisable comme porte-clés

**11 Emetteur HSD 2-C BS**

Design chromé brillant, 2 touches de fonction, également utilisable comme porte-clés



12

**12 Emetteur HSP 4 BS**

4 touches de fonction, avec verrouillage électronique de touche, anneau porte-clés inclus



13

14

**13 Emetteur HSZ 1 BS**

1 touche de fonction, pour logement dans un allume-cigare

**14 Emetteur HSZ 2 BS**

2 touches de fonction, pour logement dans un allume-cigare



## Emetteur

Hörmann vous propose une multitude de modèles élégants pouvant exécuter jusqu'à 5 fonctions. Tous les éléments de commande utilisent notre technologie sans fil innovante BiSecur.



## Emetteur HSZ

Une alternative aux systèmes Homelink s'intégrant au véhicule en toute discrétion. Inséré dans l'allume-cigare, l'émetteur HSZ est toujours à portée de main et permet une commande confortable.



**Clavier à code sans fil  
FCT 3 BS**

Pour 3 fonctions, avec touches rétroéclairées



**Bouton-poussoir sans fil  
FIT 2-1 BS**

■ **NOUVEAU à partir de l'automne 2017**

Pour 2 fonctions, possibilité de raccorder jusqu'à 2 éléments de commande par câble, par ex. contacteur à clé



**Clavier à code sans fil  
FCT 10 BS**

Pour 10 fonctions, avec touches rétroéclairées et clapet de protection



**Bouton-poussoir sans fil  
FIT 1 BS**

1 grande touche de fonction pour une commande simplissime



**Bouton-poussoir sans fil  
FIT 4 BS**

4 touches de fonction



**Lecteur digital sans fil  
FFL 12 BS**

Pour 2 fonctions et jusqu'à 12 empreintes digitales



**Bouton-poussoir sans fil  
FIT 5 BS**

4 touches de fonction plus touche d'interrogation



**Emetteur radio à encastrer**

Pour boutons à encastrer jusqu'à deux fonctions, installation centrale dans la maison avec contact visuel à la porte de garage

**HSU 2 BS** : pour boîtiers de Ø 55 mm, avec raccordement au réseau électrique de la maison

**FUS 2 BS** : pour boîtiers de Ø 55 mm, pile de 1,5 V incluse



**Récepteur radio de prise de courant FES 1 BS**

Pour allumer et éteindre la lumière et d'autres appareils, jusqu'à 2500 W

**FES 1-1 BS**

Pour la commande (impulsion) de motorisations d'autres fabricants ainsi que pour allumer et éteindre l'éclairage et d'autres consommateurs, jusqu'à 2500 W





**Contacteur à clé ■ NOUVEAU**

**1 STUP 50**

**2 STAP 50**

En exécution à encastrer ou en applique, incluant 3 clés



**Bouton-poussoir sans fil IT 1b-1 ■ NOUVEAU à partir de l'automne 2017**

Grande touche rétroéclairée pour une ouverture confortable de la porte



**Clavier transpondeur TTR 1000-1 ■ NOUVEAU**

Pour 1 fonction, pour apprentissage de 1000 clés, 1 clés fournies (clés supplémentaires sur demande)



**Bouton-poussoir sans fil IT 3b-1 ■ NOUVEAU à partir de l'automne 2017**

Grande touche à pourtour éclairé pour l'ouverture de la porte, touche pour la commande de la lampe de motorisation et touche pour la coupure de la commande sans fil (uniquement pour SupraMatic)



**Clavier à code CTP 3-1 ■ NOUVEAU**

Pour 3 fonctions, avec inscription rétroéclairée et surface tactile noire



**Cellule photoélectrique EL 101**

Système de cellule photoélectrique à faisceau unique stoppant immédiatement la porte en cas d'interruption du faisceau lumineux



**Clavier à code CTR 1b-1 / 3b-1 ■ NOUVEAU**

Pour 1 ou 3 fonctions



**Batterie de secours HNA pour motorisations de porte de garage**

Alimentation de secours en cas de pannes de la tension secteur pendant max. 18 h et jusqu'à 5 cycles de porte max., le rechargement a lieu pendant le fonctionnement normal, pour toutes les motorisations de porte de garage Hörmann actuelles



**Clavier à code CTV 3-1 ■ NOUVEAU**

Pour 3 fonctions, particulièrement robuste, avec touches en métal



**Barre d'éclairage à LED**

Lumière blanche neutre, système enfichable variable à monter au linteau ou au rebord inférieur du tablier de porte ; intervalle des LED : 125 mm ; classe d'efficacité énergétique A

## L'aération optimale du garage protège efficacement contre la formation de moisissure

Une aération régulière du garage est primordiale, en particulier pour les portes de garage à isolation thermique montées dans les garages mal isolés. Pour éviter la pénétration de résidus, de feuilles mortes ou de petits animaux dans le garage, le panneau supérieur est rabattu pour l'aération (équipement optionnel). Pour une aération économe en énergie, un capteur climatique est recommandé afin de réguler automatiquement l'aération.





1

## 1 Ouïe d'aération sur le panneau supérieur

- Ouïe d'aération sur le panneau supérieur grâce à un support enroulable optionnel
- Le panneau inférieur de la porte reste fermé au sol et empêche toute pénétration de petits animaux ou de feuilles mortes
- Utilisable par pression sur une touche via la fonction de motorisation « Seconde hauteur d'ouverture »
- En option pour toutes les portes de garage sectionnelles LPU 42 motorisées
- Adaptable pour toutes les portes de garage sectionnelles LPU 42 (ferrure N, L ou Z) avec motorisation SupraMatic\* ou ProMatic\*



2

## 2 Capteur climatique intérieur HKSI pour l'aération automatique du garage ■ NOUVEAU à partir de l'automne 2017

- Pour la surveillance de l'humidité de l'air dans le garage
- Pour l'aération automatique du garage via la fonction de motorisation « Seconde hauteur d'ouverture »
- En cas d'humidité trop élevée, la porte s'ouvre automatiquement
- En cas d'humidité réglée, la porte se referme automatiquement
- Plage de températures réglable pour laquelle la porte ne s'ouvre pas (par exemple en cas de risque de gel dans le garage)
- Heures de fonctionnement réglables (par exemple coupure la nuit)
- Temps d'ouverture réglables (par exemple max. 2 heures par aération)
- Possibilité d'extension avec capteur extérieur HKSA **3** : mesure l'humidité de l'air à l'extérieur et empêche l'ouverture de la porte si elle est élevée
- Possibilité d'extension avec ventilateur d'aération fourni par l'utilisateur pour une aération rapide et efficace
- Pour motorisation SupraMatic (à partir de l'index C) et motorisation WA 300 S4 (à partir de l'index D)



3

\* A partir de l'année de construction 2012, largeur de porte jusqu'à 3000 mm



## Confort d'utilisation et sécurité maximale



Chez Hörmann, la sécurité d'utilisation d'une porte de garage constitue une priorité absolue. Grâce à ses solutions novatrices, Hörmann fait figure de référence dans ce domaine. Les innombrables brevets Hörmann en sont la preuve. Chez Hörmann, les portes sectionnelles sont testées et certifiées suivant les strictes exigences de la norme européenne 13241-1 en matière de sécurité, et ce en tant que porte à commande manuelle ou en combinaison avec une motorisation. Aucune porte sectionnelle ne saurait être plus sûre. Ils assurent chaque jour votre sécurité et celle de votre famille.

Comparez, vous verrez !





1

Brevet Hörmann

### 1 Technique à ressorts de traction avec système de ressorts doubles

Deux ressorts de traction et deux câbles métalliques protègent le tablier de porte de toute chute. Grâce au système de ressorts doubles breveté, un ressort qui se rompt ne peut plus être éjecté, éliminant ainsi les risques de blessure.

Les portes sectionnelles jusqu'à 3000 mm de largeur et 2625 mm de hauteur sont équipées de série de cette technique à ressorts de traction éprouvée.



2

Brevet Hörmann

### 2 Technique à ressorts de torsion avec sécurité de rupture de ressort intégrée

Les ressorts de torsion des deux côtés se distinguent par leur sécurité de rupture de ressort brevetée. En cas de rupture d'un ressort, ils stoppent immédiatement le trajet de porte et préviennent toute chute du tablier. Les portes aux dimensions hors-standards et les portes à portillon incorporé ou dotées de panneaux en bois massif sont équipées de la technique à ressorts de torsion.



3

Brevet Hörmann

### 3 Guidage de porte sécurisé dans des rails de guidage de sécurité

Les galets de guidage réglables brevetés, les supports-galets renforcés et les rails de guidage de sécurité empêchent tout déraillement. Ainsi, le tablier vient se positionner sous le plafond en toute sécurité.



4

### 4 Sécurité anti-pincement à l'intérieur, l'extérieur et au niveau des charnières

La forme spéciale des panneaux de porte rend tout risque de pincement impossible, aussi bien entre les panneaux qu'au niveau des charnières.



5

### 5 Protection latérale sur les montants latéraux

Chez Hörmann, les cadres dormants sont complètement fermés, de bas en haut. Il est quasi impossible de glisser les doigts entre le tablier et le cadre dormant !

## La porte haute isolation Premium

Si votre garage est directement accolé à la maison ou que vous l'utilisez également comme atelier ou espace de loisirs, la porte LPU 67 Thermo est faite pour vous. Grâce à son excellente isolation thermique et à son exécution Premium avec vue intérieure harmonieuse, vous vous sentirez parfaitement bien dans votre pièce polyvalente.



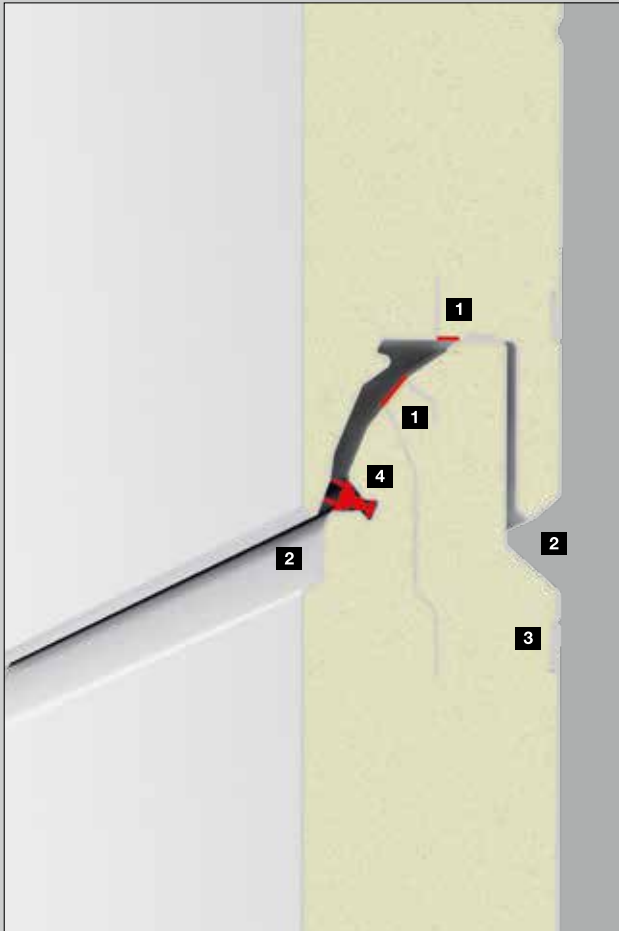
**Exécution standard**  
Ferrures, huisserie, rails de guidage et barre d'écartement galvanisés



**Exécution Premium**  
Ferrures, huisseries, rails de guidage et barres d'écartement en blanc gris RAL 9002\* (assorti à l'intérieur du panneau) et doubles galets de guidage pour un fonctionnement de porte particulièrement silencieux sans usure

\* Groupe de ressorts comprenant support, sécurité de rupture de ressort, tambour d'enroulement et rail de motorisation galvanisé





### Version standard avec une excellente isolation thermique

- Coefficient U des panneaux : 0,33 W/(m<sup>2</sup>·K)
- Coefficient U de la porte\* : 1,0 W/(m<sup>2</sup>·K)
- Jusqu'à 30 % d'augmentation de l'isolation thermique par rapport à une porte de garage sectionnelle LPU 42

- 1 Panneaux à rupture de pont thermique de 67 mm
- 2 Sécurité anti-pincement à l'intérieur et à l'extérieur
- 3 Triple renfort de tôle dans les zones de vissage
- 4 Double joint à lèvres dans les jonctions de panneau
- 5 Double joint de sol

Autres possibilités d'équipement :

- Tous types de vitrage de 42 mm d'épaisseur
- Parclose en aluminium à rupture de pont thermique
- Tous les hublots à triple vitrage
- ThermoFrame en option pour une amélioration de l'isolation thermique jusqu'à 10 % (coefficient U de la porte\* : 0,9 W/(m<sup>2</sup>·K)), pour plus d'informations, reportez-vous aux pages 78-79.

### Modernisation énergétique des portes existantes

Si vous souhaitez pour votre porte LPU 42 (à partir de la série 40) une isolation thermique plus élevée, il est possible de postéquiper (d'échanger) les panneaux de 42 mm d'épaisseur pour des panneaux de 67 mm d'épaisseur. L'hublerie n'a pas besoin d'être changée.

\* Dimensions de porte 5000 × 2125 mm

## Pour des ouvertures de porte jusqu'à 7000 mm de largeur et des situations de montage spécifiques

Pour les garages particulièrement larges et les situations de montage pour lesquelles aucune motorisation ne peut être montée au-dessus de la porte, la porte sectionnelle industrielle SPU F42 Plus est la solution optimale. Elle est disponible dans toutes les surfaces, décors et coloris pour les motifs de porte à rainures en S, en M et en L. Veuillez extraire les dimensions de montage spécifiques des données techniques des portes sectionnelles industrielles.





1

### 1 Motorisation SupraMatic HT

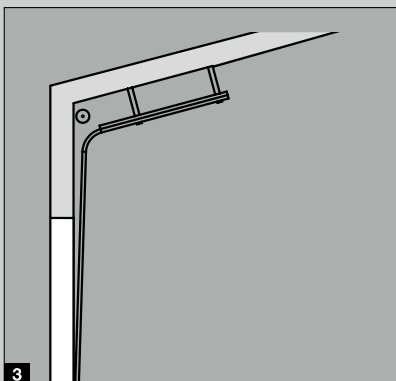
La motorisation SupraMatic HT est la solution principale pour les portes de garage de largeur supérieure à 6000 mm. La motorisation sur rail se caractérise par la même équipement\* et les mêmes fonctions que pour SupraMatic E, comme le démarrage et l'arrêt progressif, l'ouverture réglable de la ventilation et le verrouillage de porte automatique.



2

### 2 Motorisation sur l'arbre WA 300 S4

Si un montage de motorisation avec rail de guidage dans le garage n'est pas possible, nous recommandons la motorisation sur l'arbre WA 300 S4 pour un montage latéral. Cette motorisation ne requiert aucun linteau supplémentaire. En outre, elle séduit grâce au limiteur d'effort de série, au démarrage et à l'arrêt progressif, à une sécurité très élevée et à une course silencieuse de la porte.

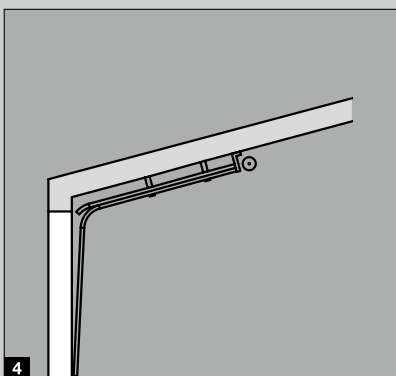


3

### 3 4 Variantes de ferrures pour les situations de montage spécifiques

La porte sectionnelle industrielle SPU F42 Plus propose de nombreuses variantes de ferrures pour des situations de montage spéciales, comme la ferrure avec inclinaison sous toit vous permettant de guider votre porte de garage sectionnelle de manière oblique le long du toit incliné de votre garage.

Ferrure HD avec inclinaison sous toit



4

Ferrure LD avec inclinaison sous toit

\* Sans lampe de motorisation



Vous trouverez de plus amples informations dans la brochure Portes sectionnelles industrielles.

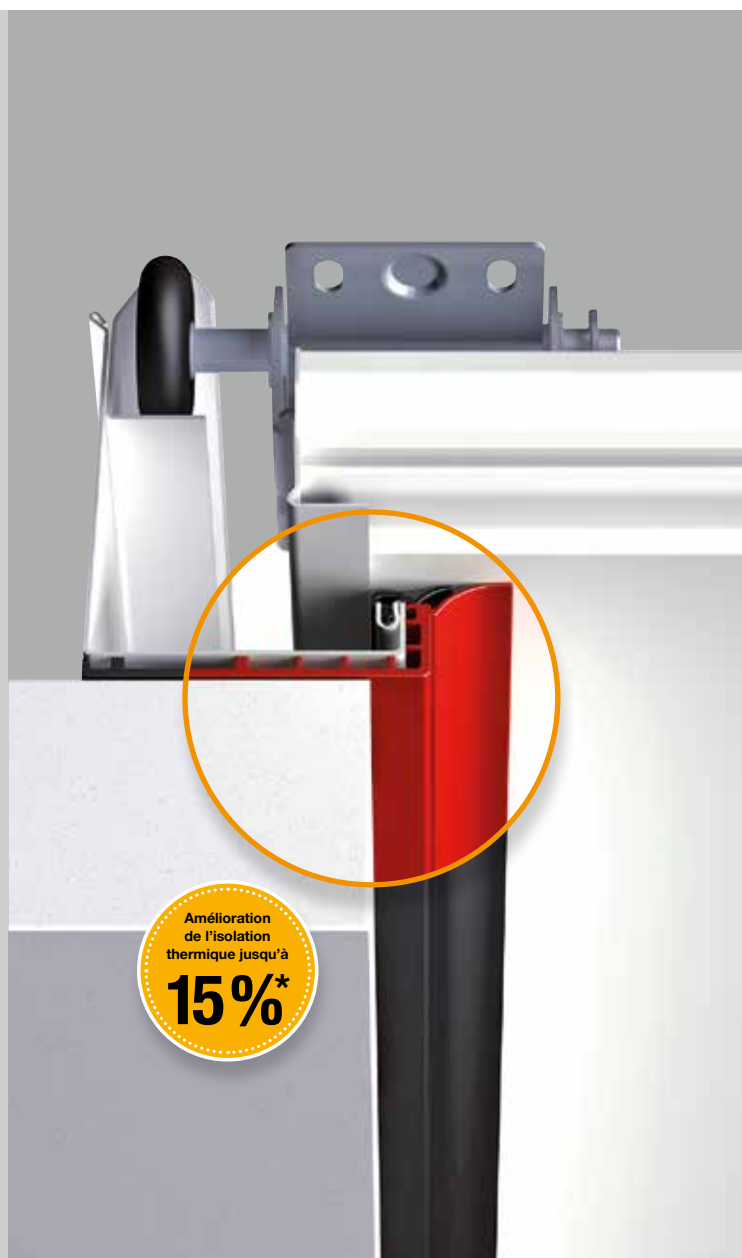


## Excellentes caractéristiques de performance



Pour les habitations communiquant directement avec le garage, une porte de garage parfaitement isolée va de soi. Le raccord de cadre dormant ThermoFrame améliore les propriétés thermiques déjà remarquables des portes de garage sectionnelles Hörmann à double paroi.

Vous réalisez ainsi des économies d'énergie.



### Meilleure isolation thermique grâce à ThermoFrame



A monter en toute simplicité sur le cadre dormant, ce profilé synthétique assure une parfaite rupture de pont thermique entre le cadre dormant et la maçonnerie, permettant ainsi une amélioration de l'isolation thermique pouvant atteindre 15 %\*. En outre, des lèvres d'étanchéité supplémentaires placées sur les côtés et en partie haute évitent que l'énergie thermique ne s'échappe du garage. Le raccord de cadre dormant ThermoFrame est disponible en option pour l'ensemble des portes de garage sectionnelles Hörmann.

\* Pour les portes de garage sectionnelles LPU 42 à double paroi de 5000 x 2125 mm

## Isolation thermique

Les épais panneaux en sandwich permettent une isolation thermique comparable à celle d'un mur en briques. Cela signifie que vous ne gaspillez pas d'énergie dans votre garage et économisez ainsi de l'argent.



## Isolation acoustique

L'excellente isolation acoustique des panneaux LPU réduit le bruit de la circulation (env. 80 dB(A)) au niveau sonore d'une pièce (env. 55 dB(A)). Vous pouvez ainsi travailler tranquillement dans votre garage ou faire la fête avec vos invités.



## Charge au vent

Les panneaux de porte sont si stables que votre porte peut résister à des vents jusqu'à 120 km/h, soit la force d'un ouragan. Votre garage et vos effets personnels sont parfaitement protégés.



## Etanchéité

Dans votre garage, vous êtes également bien protégé contre les pluies diluviennes. Les joints périphériques entre le tablier de porte et l'huisserie ainsi que les joints entre les panneaux empêchent toute pénétration de pluie lorsque la porte est fermée.



## Caractéristiques de performance selon la norme européenne EN 13241-1

Type de porte	Isolation thermique	Isolation acoustique	Charge au vent <sup>5)</sup>	Etanchéité	
				A l'air	A l'eau
<b>LPU 67 Thermo</b>		R = env. 25 dB	Classe 3	Classe 3 <sup>4)</sup>	Classe 3 <sup>3)</sup>
Panneau	U = 0,33 W/(m <sup>2</sup> ·K)				
Tablier de porte	U = 0,49 W/(m <sup>2</sup> ·K)				
Porte installée <sup>1)</sup>	U = 1,0 W/(m <sup>2</sup> ·K)				
<b>LPU 42</b>		R = env. 25 dB	Classe 3	Classe 3 <sup>4)</sup>	Classe 3 <sup>3)</sup>
Panneau	U = 0,5 W/(m <sup>2</sup> ·K)				
Tablier de porte	U = 0,9 W/(m <sup>2</sup> ·K)				
Porte installée <sup>1)</sup>	U = 1,4 W/(m <sup>2</sup> ·K)				
<b>LTE 42</b>		R = env. 20 dB	Classe 2	Classe 0 <sup>2)</sup>	Classe 0 <sup>2)</sup>
Tablier de porte	U = 6,0 W/(m <sup>2</sup> ·K)				
Porte installée <sup>1)</sup>	U = 6,5 W/(m <sup>2</sup> ·K)				
<b>LTH</b>			Classe 3	Classe 0 <sup>2)</sup>	Classe 0 <sup>2)</sup>
Tablier de porte	U = 2,5 W/(m <sup>2</sup> ·K)				
Porte installée <sup>1)</sup>	U = 3,0 W/(m <sup>2</sup> ·K)				

<sup>1)</sup> Les coefficients U sont valables pour des portes installées sans vitrage, en dimension 5000 x 2125 mm

<sup>2)</sup> Portes avec fentes d'aération, sur demande classes 2 – 3

<sup>3)</sup> Jusqu'à 70 Pa de pression hydraulique

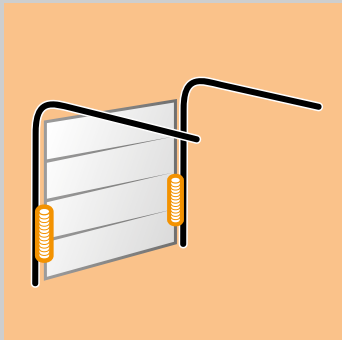
<sup>4)</sup> Valable pour exécution à cassettes ou rainures L (portes LPU 42 à rainures S, M, D ou T : classe 2)

<sup>5)</sup> Classes de charge au vent supérieures sur demande

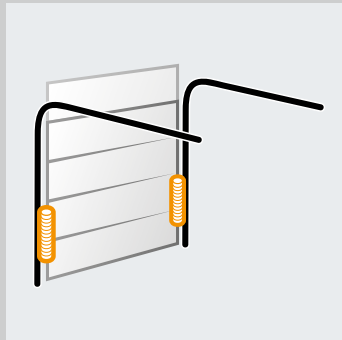




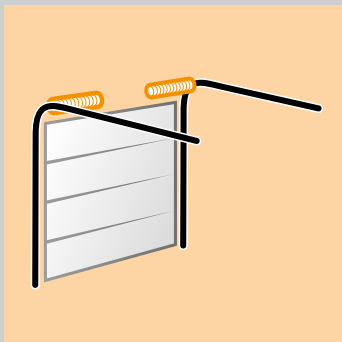
## Types de ferrure



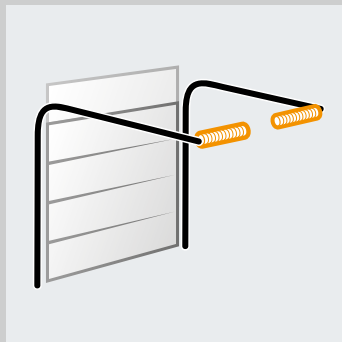
Ferrure Z



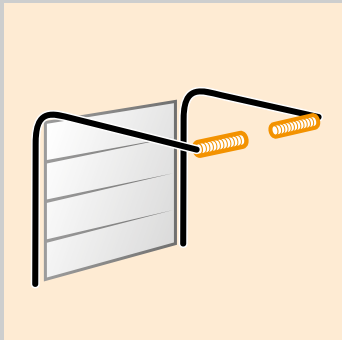
Ferrure BZ



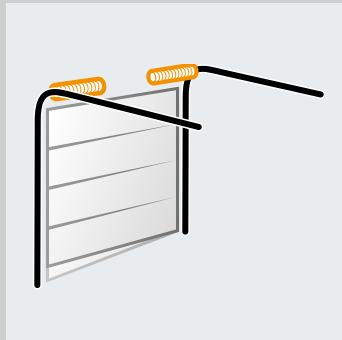
Ferrure N



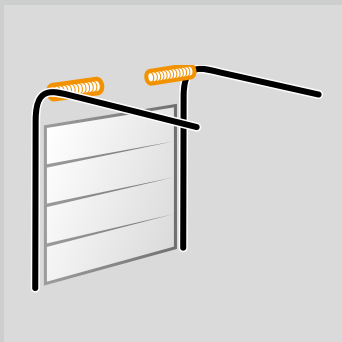
Ferrure BL



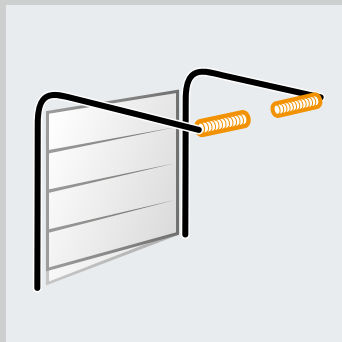
Ferrure L



Ferrure SN



Ferrure H



Ferrure SL

## Explicatifs

Si vous êtes intéressé par le type de ferrure pour portes rehaussées, adressez-vous à votre partenaire Hörmann.

LZ Dimension de passage libre

RM Hauteur modulaire

DE Hauteur sous plafond

**Remarque : pour les portes de couleur sombre** orientées vers le soleil, la motorisation devrait être montée 40 mm plus haut

LDH Hauteur de passage libre

GIM Dimension intérieure du garage

ET Profondeur d'encombrement

### Types de ferrure

**Ferrure Z** (non disponible pour LTH 42)

Ferrure à ressorts de traction avec technique à ressorts de traction

Largeur max. 3000 mm

Hauteur max. 2625 mm / 2500 mm (LPU 67 Thermo)

**Ferrure N**

Ferrure normale avec technique à ressorts de torsion

Largeur max. 6000 mm

Hauteur max. 3000 mm

**Ferrure L**

Ferrure pour linteau réduit avec technique à ressorts de torsion

Largeur max. 6000 mm

Hauteur max. 3000 mm

**Ferrure H** (non disponible pour LPU 67 Thermo)

Ferrure de rail de guidage rehaussée avec technique à ressorts de torsion

Largeur max. 5500 mm

Hauteur max. 3000 mm

**Ferrure BZ** (non disponible pour LPU 67 Thermo)

Ferrure à ressorts de traction avec technique à ressorts de traction et faux-linteau affleurant

Largeur max. 3000 mm

Hauteur max. 3189 mm

**Ferrure BL** (non disponible pour LPU 67 Thermo)

Ferrure pour linteau réduit avec technique à ressorts de torsion et faux-linteau affleurant

Largeur max. 4000 mm

Hauteur max. 3520 mm

**Ferrure SN** (uniquement pour LPU 42)

Ferrure normale avec technique à ressorts de torsion et panneau bas oblique (différence de hauteur max. 300 mm)

Largeur max. 4500 mm

Hauteur max. 3000 mm

**Ferrure SN** (uniquement pour LPU 42)

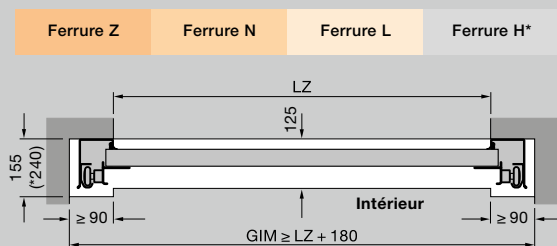
Ferrure normale avec technique à ressorts de torsion et rail de guidage rehaussé avec panneau bas oblique (différence de hauteur max. 300 mm)

Largeur max. 4500 mm

Hauteur max. 3000 mm

**Pour de plus amples informations, reportez-vous aux cahiers techniques ou demandez conseil à votre partenaire Hörmann.**

Coupe horizontale

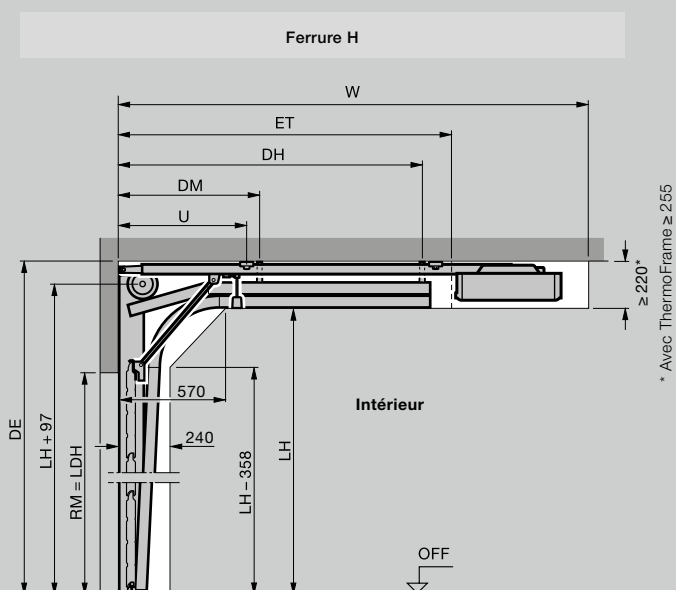
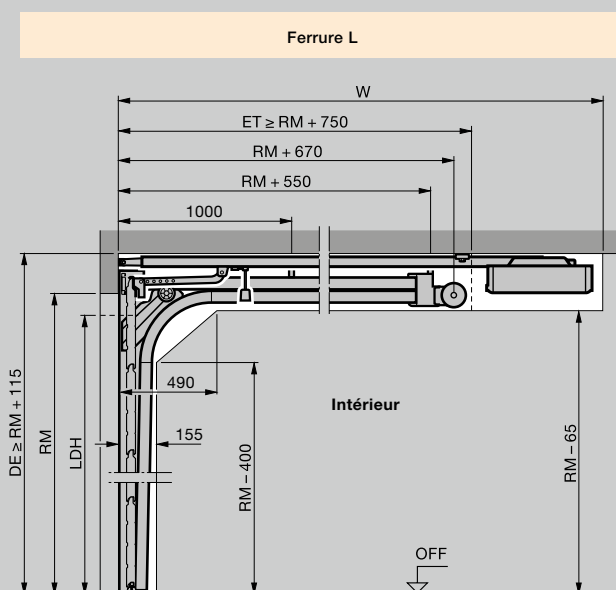
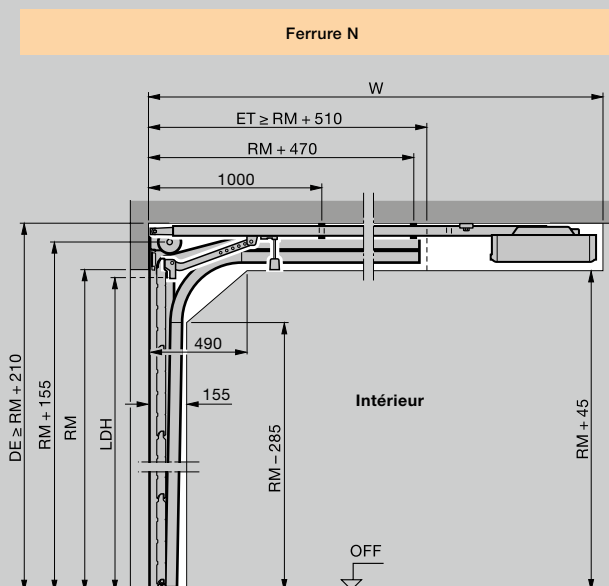
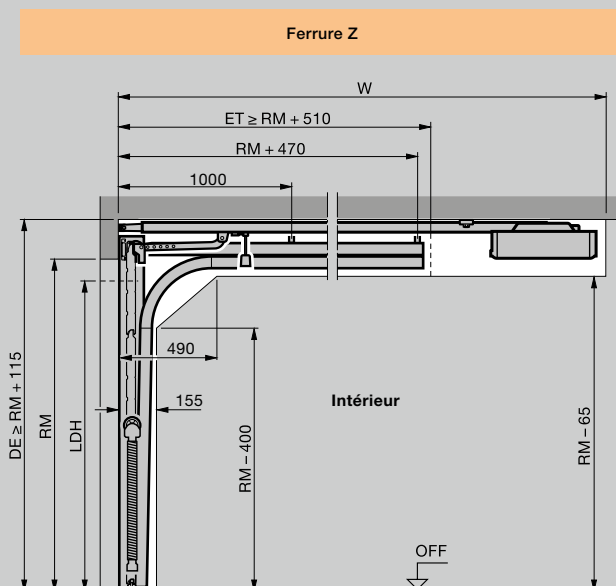


Pose avec ferrure Z, N ou L

Longueur totale de motorisation (W)	Ferrure Z	Ferrure N	Ferrure L
<b>Portes avec motorisation</b>			
2125 (K)	3200	3200*	3200
2250 (K)		3200**	
2375 (M)	3450	3450*	3450
2500 (M)		3450**	
2625 (L)	4125		
3000 (L)		4125	4125

\* LPU 67 Thermo  
 \*\* LPU 42, LTE 42

Coupes verticales

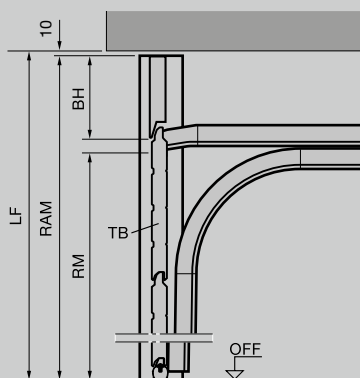


## Pose avec faux-linteau affleurant

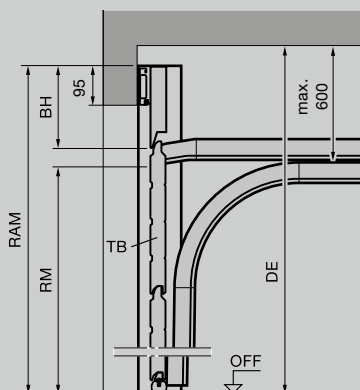
Longueur totale de motorisation (W)	Ferrure BZ	Ferrure BL
<b>Portes avec motorisation</b>		
	2125 (K)	3272
	2375 (M)	3522
Hauteur de porte max.	2625 (L)	4197
	3000 (L)	4197

## Coupes verticales

Ferrure BZ	Ferrure BL	Sans linteau
------------	------------	--------------



Ferrure BZ	Ferrure BL	Avec linteau
------------	------------	--------------



Dimensions en mm

## Explicatifs

### Rails de motorisation

K	Rail court
M	Rail moyen
L	Rail long

### Types de ferrure

Z	Ferrure à ressorts de traction
N	Ferrure normale
L	Ferrure pour linteau réduit
H	Ferrure de rail de guidage rehaussée
BZ	Ferrure à ressorts de traction avec faux-linteau affleurant
BL	Ferrure pour linteau réduit avec faux-linteau affleurant

### Dimensions de commande

LZ	Dimension de passage libre
RM	Hauteur modulaire
RAM	Dimension hors-tout cadre (avec faux-linteau affleurant)
	Min. = RM + 190 mm
	Max. = RM + hauteur de panneau de porte
W	Longueur totale de motorisation
LF	Dimension tableau fini

DE Hauteur sous plafond

**Remarque :** pour les portes de couleur sombre orientées vers le soleil, la motorisation devrait être montée 40 mm plus haut

LDH Hauteur de passage libre  
Voir tableau page 80

GIM Dimension intérieure du garage

ET Profondeur d'encombrement

TB Tablier de porte

BH Hauteur de panneau

LH Hauteur du rail de guidage

DM Suspente au plafond, milieu

DH Suspente au plafond, arrière

OFF Sol fini

### Remarque

Avant la pose des portes sectionnelles, la baie et le sol du garage doivent être complètement parachevés. L'espace libre pour la pose de la porte doit rester strictement dégagé de toutes conduites, ventilateur de chauffage, etc.

Pour de plus amples informations, reportez-vous aux cahiers techniques ou demandez conseil à votre partenaire Hörmann.



### Portes à portillon incorporé à rainures

Domaine dimensionnel

Hauteur de porte modulaire (RM)	Largeur de porte modulaire (LZ)								
	2250	2375	2500	2750	3000	3250	3500	3750	4000
3000									
2875	○	○	○	○	○	○	○	○	○
2750									
2625	○	○	○	○	○	○	○	○	○
2500									
2375									
2250									
2205									
2125									
2080									
2000									
1955									
1875									

### Portillons incorporés à rainures

Hauteur de passage libre		Hauteur de béquille à partir du sol fini
sans vitrage	avec vitrage	
1955	1955	831
1871	1871	799
2155	2155	906
2055	2055	868
1955	1955	831
1855	1855	793
2123	2203	924
2075	2155	906
1999	2079	877
1955	2035	861
1875	1955	831
1827	1907	813
1747	1827	782

### Portes à portillon incorporé à cassettes

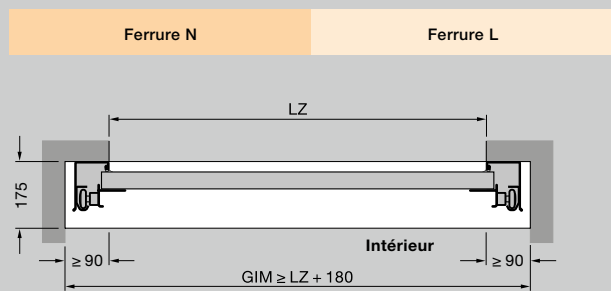
Domaine dimensionnel

Hauteur de porte modulaire (RM)	Largeur de porte modulaire (LZ)								
	2250	2500	2750	3000	3250	3500	3750	4000	
3000									
2875	□	□	□	□	□	□	□	□	
2750	□	□	□	□	□	□	□	□	
2625	□	□	□	□	□	□	□	□	
2500									
2375									
2250									
2205	□	□	□	□	□	□	□	□	
2125									
2080	□	□	□	□	□	□	□	□	
2000									
1955	□	□	□	□	□	□	□	□	

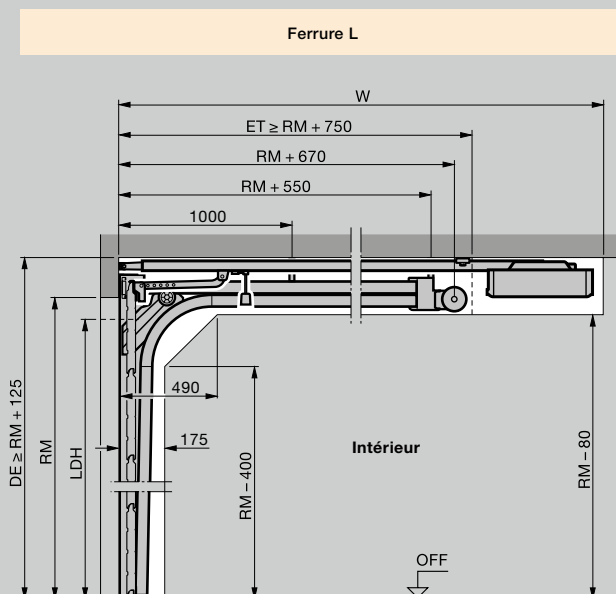
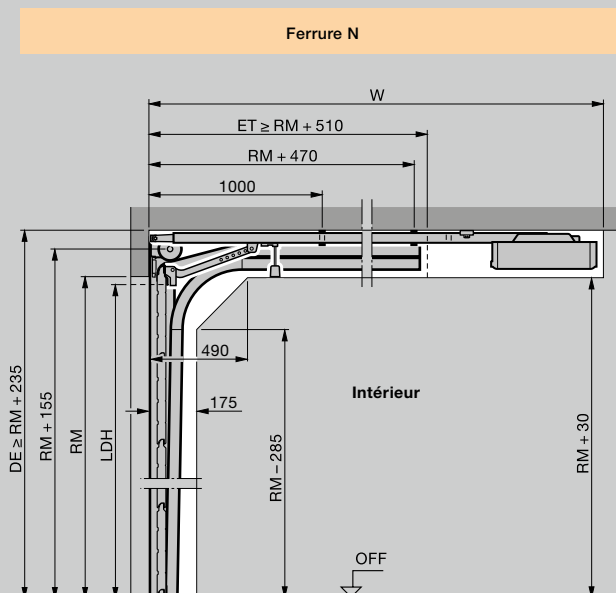
### Portillons incorporés à cassettes

Hauteur de passage libre		Hauteur de béquille à partir du sol fini
1955		
1871		799
2155		906
2055		868
1955		831
1855		793
2203		924
2155		906
2079		877
2035		861
1955		831
1907		813

## Coupe horizontale



## Coupes verticales



Dimensions en mm

## Explicatifs

### Types de ferrure

- N Ferrure normale
- L Ferrure pour linteau réduit

### Dimensions de commande

- LDB Largeur de passage libre
- LDH Hauteur de passage libre
- LZ Dimension de passage libre
- RM Hauteur modulaire
- W Longueur totale de motorisation

- DE Hauteur sous plafond

### Ferrure N :

- Commande manuelle ≥ RM + 220 mm
- Avec motorisation ≥ RM + 235 mm
- Avec motorisation et ThermoFrame ≥ RM + 255 mm

### Ferrure L :

- Commande manuelle ≥ RM + 125 mm
- Avec motorisation ≥ RM + 125 mm
- Avec motorisation et ThermoFrame ≥ RM + 145 mm

### Ferrure N :

- Commande manuelle = RM - 160 mm
- Avec motorisation = RM - 100 mm

### Ferrure L :

- Commande manuelle = RM - 160 mm
- Avec motorisation = RM - 160 mm

GIM Dimension intérieure du garage

ET Profondeur d'encombrement

OFF Sol fini

### Pose avec ThermoFrame

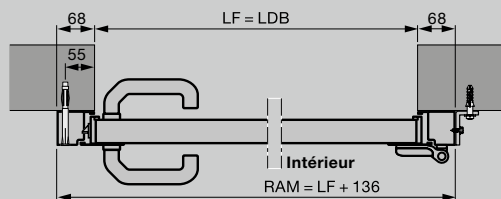
- Pose avec ThermoFrame LDB = LZ - 12 mm
- Pose avec ThermoFrame et habillage de cadre dormant LDB = LZ - 15 mm

### Remarque

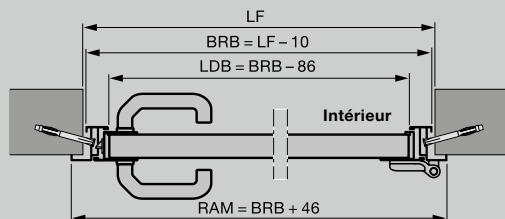
La hauteur de tableau ne doit pas être inférieure à la dimension de commande de la porte (RM), sous peine de ne plus pouvoir ouvrir le portillon incorporé.

Pour de plus amples informations, reportez-vous aux cahiers techniques ou demandez conseil à votre partenaire Hörmann.

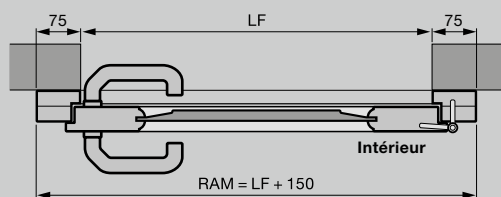
Coupes horizontales



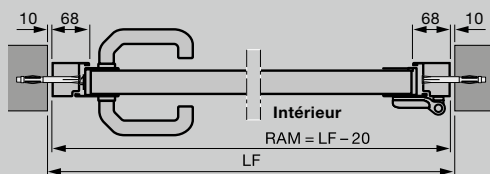
Portillon indépendant avec huisserie tubulaire en aluminium, type de profilé 1, pose derrière la baie



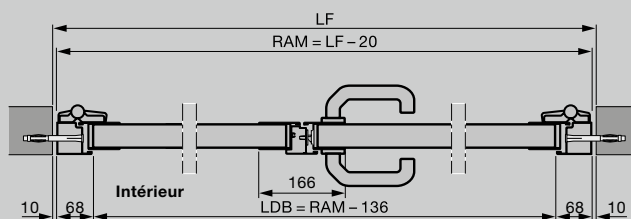
Portillon indépendant avec huisserie d'angle en aluminium, type de profilé 1 ou 2, ouverture intérieure



Portillon indépendant en bois massif, pose derrière la baie



Portillon indépendant avec huisserie tubulaire en aluminium, type de profilé 2, pose dans la baie

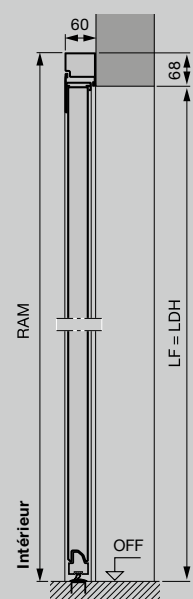


Portillon indépendant à 2 vantaux avec huisserie tubulaire en aluminium, type de profilé 2, pose dans la baie

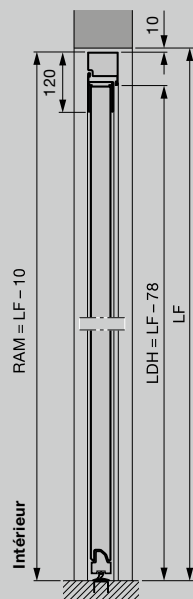
■ NOUVEAU

- Portillon indépendant à 2 vantaux avec répartition asymétrique
- Portillon indépendant à 2 vantaux ouvrant vers l'intérieur

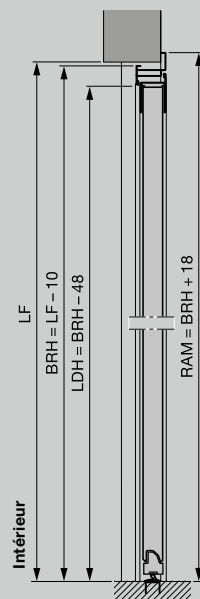
Coupes verticales



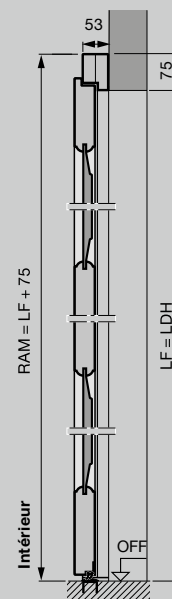
Portillon indépendant avec huisserie tubulaire en aluminium, type de profilé 2, pose derrière la baie



Portillon indépendant avec huisserie tubulaire en aluminium, type de profilé 2, pose dans la baie



Portillon indépendant avec huisserie d'angle en aluminium, type de profilé 2, ouverture extérieure



Portillon indépendant en bois massif, pose derrière la baie

## Portillons indépendants en acier

### Type de profilé 1 (pose derrière la baie) à rainures S, M, L, à cassettes S, huisserie tubulaire

Dimension tableau fini de la baie	Dim. de commande = RAM	Hauteur de béquille* à partir du sol fini	Hauteurs de section de porte B
855 – 875 × 1990 – 2000	990 × 2058	955	500
855 – 875 × 2115 – 2125	990 × 2183	1010	531
980 – 1000 × 1990 – 2000	1115 × 2058	955	500
980 – 1000 × 2115 – 2125	1115 × 2183	1010	531

### Type de profilé 2 (pose derrière la baie) à rainures S, M, L, D, T, à cassettes S, huisserie tubulaire

Dimension tableau fini de la baie	Dim. de commande = RAM	Hauteur de béquille* à partir du sol fini	Hauteurs de section de porte B
855 – 875 × 1990 – 2000	990 × 2058	1050	500
855 – 875 × 2115 – 2125	990 × 2183	1050	531
980 – 1000 × 1990 – 2000	1115 × 2058	1050	500
980 – 1000 × 2115 – 2125	1115 × 2183	1050	531

### Type de profilé 2 (pose dans la baie) à rainures S, M, L, D, T, huisserie tubulaire

Dimension tableau fini de la baie	Dim. de commande = RAM	Hauteur de béquille* à partir du sol fini	Hauteurs de section de porte B
875 × 2000	855 × 1990	1050	500
875 × 2125	855 × 2115	1050	531
1000 × 2000	980 × 1990	1050	500
1000 × 2125	980 × 2115	1050	531

### Type de profilé 1 (ouverture vers l'intérieur uniquement, pose sur retombée de linteau), à rainures S, M, L, à cassettes S, huisserie d'angle

Dim. de commande = BRM	Hauteur de béquille* à partir du sol fini	Hauteurs de section de porte B
875 × 2000	955	500
875 × 2125	1010	531
1000 × 2000	955	500
1000 × 2125	1010	531

### Type de profilé 2 (pose avec ouverture intérieure ou extérieure), à rainures S, M, L, D, T, huisserie d'angle

Dim. de commande = BRM	Hauteur de béquille* à partir du sol fini	Hauteurs de section de porte B
875 × 2000	1050	500
875 × 2125	1050	531
1000 × 2000	1050	500
1000 × 2125	1050	531

## Portillons indépendants en bois massif

Dim. de commande = RAM	Dimension tableau fini de la baie	Hauteur de béquille* à partir du sol fini
------------------------	-----------------------------------	---

### Pose derrière la baie (rainures S, M, L, cassettes)

1005 × 2190	855 – 875 × 2115 – 2125	1050
1130 × 2190	980 – 1000 × 2115 – 2125	1050

### Pose derrière la baie (motifs 401, 403, 404, 405)

1130 × 2190	980 – 1000 × 2115 – 2125	1050
-------------	--------------------------	------

Dimensions en mm

## Explicatifs

P1	Type de profilé 1 (cadre ouvrant fin)
P2	Type de profilé 2 (cadre ouvrant large)
LDB	Largeur de passage libre
LDH	Hauteur de passage libre
RAM	Dimension hors-tout cadre
LF	Dimension tableau fini
BRM	Dimension jour
BRB	Largeur jour
BRH	Hauteur jour
OFF	Sol fini

### Dimensions hors-standards

Portillons indépendants à 1 vantail sur demande

Portillons indépendants à 2 vantaux :

1330 – 2500 × 1960 – 2558 mm

\* Vous trouverez les hauteurs de béquille hors-standards dans les cahiers techniques.

Pour de plus amples informations, reportez-vous aux cahiers techniques ou demandez conseil à votre partenaire Hörmann.



# Hörmann : l'assurance de la qualité



Hörmann KG Amshausen, Allemagne



Hörmann KG Antriebstechnik, Allemagne



Hörmann KG Brandis, Allemagne



Hörmann KG Brockhagen, Allemagne



Hörmann KG Dissen, Allemagne



Hörmann KG Eckelhausen, Allemagne



Hörmann KG Freisen, Allemagne



Hörmann KG Ichttershausen, Allemagne



Hörmann KG Werne, Allemagne



Hörmann Alkmaar B.V., Pays-Bas



Hörmann Legnica Sp. z o.o., Pologne



Hörmann Beijing, Chine



Hörmann Tianjin, Chine



Hörmann LLC, Montgomery IL, USA



Hörmann Flexon LLC, Burgettstown PA, USA



Shakti Hörmann Ltd., Inde

En tant que seul fabricant complet sur le marché international, le groupe Hörmann propose une large gamme d'éléments de construction, provenant d'une seule source. Ils sont fabriqués dans des usines spécialisées suivant les procédés de fabrication à la pointe de la technique. Grâce au réseau européen de vente et de service, orienté vers le client et la présence sur le marché aux Etats-Unis et en Asie, Hörmann se positionne comme votre partenaire international performant pour tous les éléments de construction. Hörmann, l'assurance de la qualité.

**PORTES DE GARAGE**  
**MOTORISATIONS**  
**PORTES INDUSTRIELLES**  
**EQUIPEMENTS DE QUAI**  
**BLOCS-PORTES**  
**HUISSERIES**

**HÖRMANN**